

Příslušenství k plynové PE-přípojce

Technický popis

Použití objímky:

obj.č. 19.1xx pro uchycení ISIFLO spojky
obj.č. 2.1.xxx 25 - 63 mm a chráničky
PE - potrubí

obj.č.22.1xx pro uchycení kulového
kohoutu ISIFLO

obj.č. 2.3.13xx a obj.č. 2.3.14xx 25 - 32
mm a chráničky PE - potrubí

Poznámka:

při objednávce místo xx v objednávacím
čísle uveďte rozměry použitého kulového
ventilu ISIFLO nebo ISIFLO spojky tzn.
např. 19.1.32 pro ISIFLO spojku 32

Použití držáků: pro uchycení objímky
s ISIFLO spojkou obj.č. 19.1.xx a objímky
s kulovým ventilem ISIFLO obj.č. 22.1xx

obj.č.19.2 - držák k přišroubování

obj.č.19.3 - držák k zazdění

obj.č.19.4 - držák k přivaření

Materiál:

objímka obj.č. 19.1xx a 22.1xx - tvárná
litina

držáky obj.č.19.2 až 19.4 - ocel

Povrchová ochrana:

prášková barva KOMAXIT - žlutá

Přednosti výrobků

- Souprava objímka - držáky zabazpečuje ochranu přípojkového PE potrubí proti poškození o zdivo nebo těleso skříňky HUP
- Umožňuje uchycení chráničky PE potrubí
- Zaručuje bezpečnou a pevnou fixaci polohy ISIFLO spojek a ISIFLO kulových ventilů tak, aby nedocházelo k nežádoucímu namáhání spoje „PE/ocel“
- Rozebiratelnost objímek slouží k snadné montáži a případné kontrole těsnosti spoje v průběhu provozu
- Držáky umožňují upevnění objímek přišroubováním, zazděním nebo přivařením dle situace a typu skříňky HUP

obj.č. 22.1

objímka pro ISIFLO kulový
ventil



obj.č. 19.1

objímka pro ISIFLO spojku



obj.č. 19.2

držák k přišroubování



obj.č. 19.2

držák k přišroubování



obj.č. 19.3

držák k zazdění

obj.č. 19.4

držák k přivaření

Specifikace materiálu

Tělo: litina/ konstrukční ocel

Povrchová ochrana: prášková barva

Spojovací materiál: šrouby M6/inbus
materiál 8.8 ocel/Zn

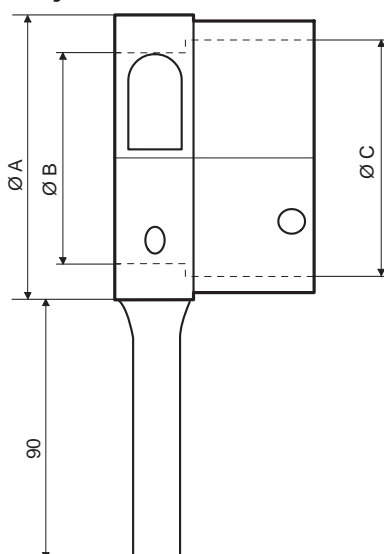
Vhodné příslušenství

Držáky obj. č. 19.2, 19.3, 19.4 dle
potřeby

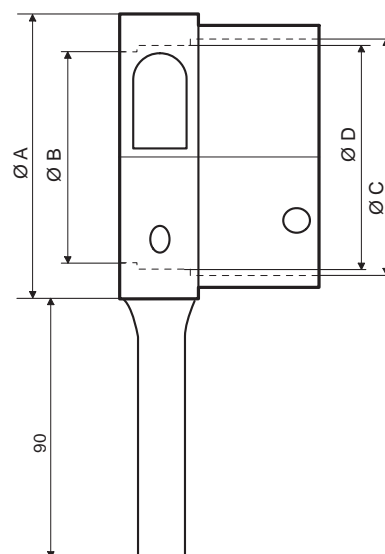
Obj. č. 19.1. použijte pro
ISIFLO 2.1.xxx

Obj. č. 22.1 použijte pro ISIFLO
kulové kohouty obj. č. 2.3.13.xx
a 2.3.14.xx

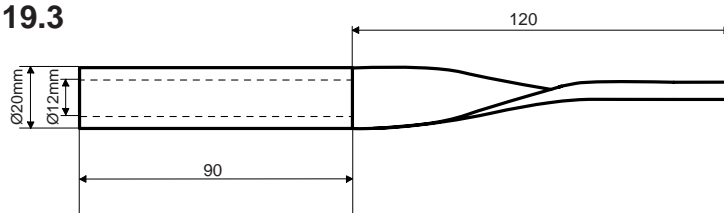
obj.č. 19.1



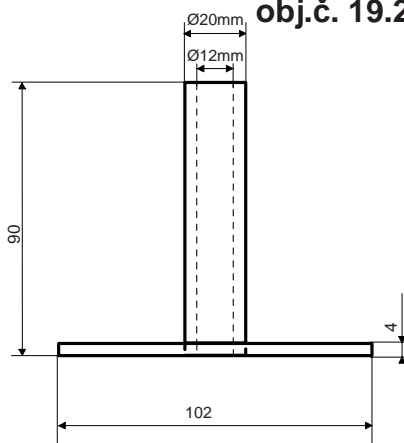
obj.č. 22.1



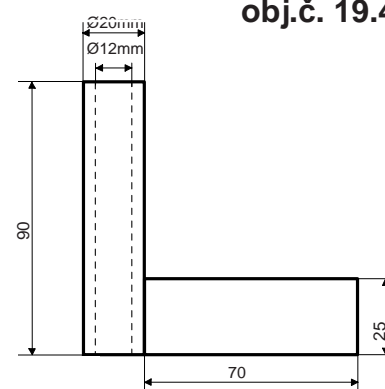
obj.č. 19.3



obj.č. 19.2



obj.č. 19.4



zboží	Ø A	Ø B	Ø C	ØD
19.1.25	60	37	45	x
19.1.32	70	45	53	x
19.1.40	82	54	65	x
19.1.50	90	65	77	x
19.1.63	112	85	95	x
22.125	60	37	45	44
22.132	70	45	53	51

VOD-KA si vyhrazuje právo měnit data sloužící k technickému pokroku výrobků.