



AVK PŘÍRUBOVÉ ŠOUPÁTKO, PN 10/16

3.1-P

Pro plyn, NBR, F4 EN 558-2 S.14, DN 40-600

06/70

AVK šoupátko konstruována pro maximální bezpečnost a spolehlivost. Klín je vulkanizován vlastní NBR pryží, odolnou ropným i plynným směsím. Velkou výhodou naší pryže je vynikající tvarová paměť, která dlouhodobě vrací tvar klínu do původního tvaru. Vulkanizace se provádí ve dvou krocích. Vřeteno ucpávky tvoří tři těsnící systémy, možná je snadná výměna pod tlakem. Masivní vřeteno a dokonalá povrchová ochrana zajistí dlouhou funkčnost.

Popis výrobku:

Šoupátko pro rozvody plynu do max. -20°C až do + 60°C.

Standardy:

- Design dle EN 13774
- Přírubové připojení v souladu s EN 558-2 Základní serie 14
- Standardní přírubové vrtání do EN1092-2 (ISO 7005-2), PN 10/16

Testy/Schválení:

- Hydraulický test dle DIN 3230-5, PG 3 a EN 13774
- Uzávěr: 1,1 x PN a 0,5bar vzduchem. Tělo: 1,5 x PN vodou, a 1,1 a 0,5 bar vzduchem
- Schváleno podle DIN-DVGW certifikát NG-4313BO0281
- Schváleno podle DVGW ES certifikátu **CE-0085BO0317**
- Schváleno podle ÖVGW certifikátu G 2.711
- Schváleno podle SVGW certifikát č 08-068-5
- Schváleno podle KIWA certifikátu 65139/03
- Schváleno podle GAS s.r.o., certifikát č. 0217/2011

Technické přednosti:

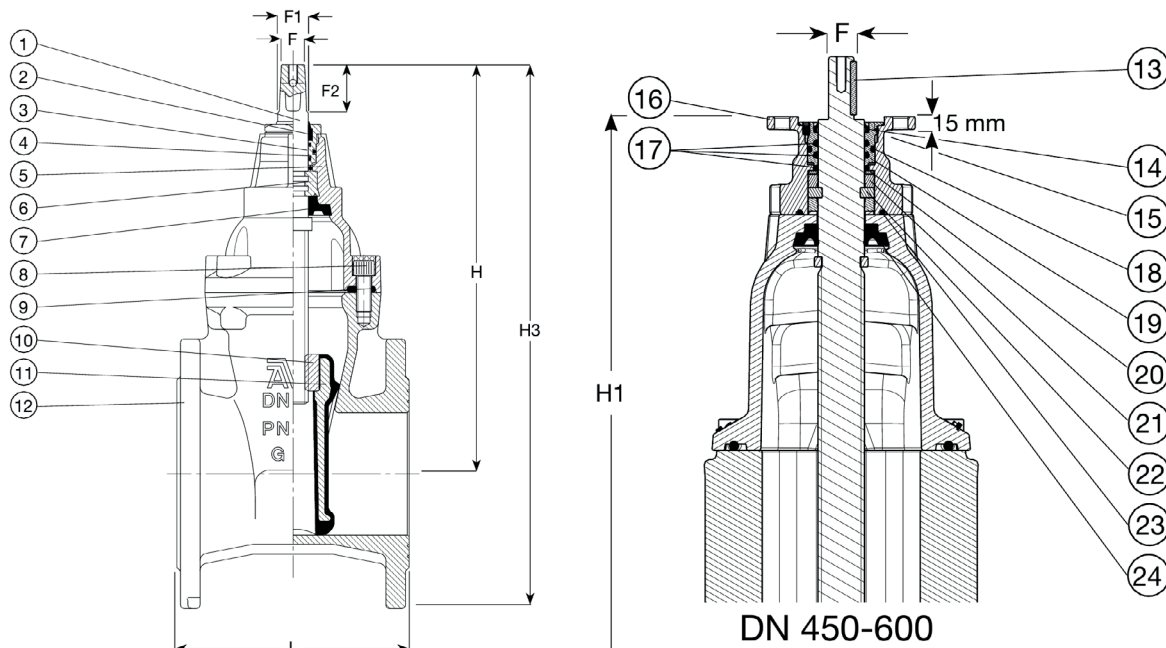
- Klín s vedením a zvýšeným profilem NBR pryže pro nízký ovládací moment.
- Válcované nerezové vřeteno pro vysokou pevnost.
- Trojnásobná ucpávka vřetene s NBR manžetou, čtyři NBR O kroužky ve vyměnitelné mosazné matici a NBR prachovka.
- NBR těsnění mezi víkem a tělem je vložené do výklenku víka, obepíná šrouby.
- Plno průchozí profil.
- Nízký ovládací moment.
- Epoxidová povrchová ochrana dle DIN 30677-2 a AVK standardů.
- DN 450-600 jsou vybaveny nerezovými ložisky a kluzným pouzdem, které umožňuje nízký ovládací moment. Mimoto jsou vybaveny také horní přírubou a zdvihacími oky.

Příslušenství:

Kolečko 7.3.x zemní soupravy 7.5.4-13.x a plovoucí poklopy EURO 7.2.1, 7.2.8., PA+ plastové poklopy 7.2.13 a 7.2.14 , podkladové desky 7.2.10, těsnění s ocelovou výztuhou 17.4 NBR, přírubový adaptér Orion Plus 9.4.5-P



Expect ... **AVR**



Technický popis

| | | | |
|-------------------|--|-----------------------|-----------------------------|
| 1. Vřeteno | Nerezová ocel 13% Cr (1.4104 /430F) | 13. Vřeteno pro pohon | Nerezová ocel A2 |
| 2. Prachovka | NBR pryž | 14. Prachovka | NBR pryž |
| 3. Matka | CR mosaz DZR CW602N | 15. Šroub | Nerezová ocel A2 |
| 4. O-kroužek | NBR pryž | 16. Příruba | Tvárná litina |
| 5. Víko | Tvárná litina, GJS-500-7 (GGG-50) | 17. O-kroužek | NBR pryž |
| 6. Fixace vřetene | CR mosaz DZR CW602N | 18. O-kroužek | NBR pryž |
| 7. Manžeta | NBR pryž | 19. Matka | CR mosaz DZR CW602N |
| 8. Imbusový šroub | Nerezová ocel A2, zalitá tav. lepidlem | 20. Podložka | Nerezová ocel 1.4104 (430F) |
| 9. Těsnění | NBR pryž | 21. Ložisko | Nerezová ocel |
| 10. Matka | CR mosaz DZR CW602N | 22. Fixace vřetene | Nerezová ocel 1.4104 (430F) |
| 11. Klín | Tvárná litina s NBR pryží | 23. O-kroužek | NBR pryž |
| 12. Body | Tvárná litina, min. GJS-500 (GGG-50) | 24. Gumová manžeta | NBR pryž |

Technická specifikace může být změněna bez předchozího upozornění na ekvivalentní nebo kvalitativně vyšší materiál

Objednací čísla a dimenze

| AVK obj. č. | DN | Stavební délka | PN | H | H3 | H1 | F | F1 | F2 | Hmotnost |
|-------------|-----|----------------|-------|------|------|------|----|----|----|----------|
| | mm | mm | | mm | mm | mm | mm | mm | mm | kg |
| 3.1.40.P | 40 | 140 | 10/16 | 241 | 316 | - | 14 | 17 | 29 | 10 |
| 3.1.50.P | 50 | 150 | 10/16 | 241 | 324 | - | 14 | 17 | 29 | 10 |
| 3.1.65.P | 65 | 170 | 10/16 | 271 | 364 | - | 17 | 20 | 34 | 13 |
| 3.1.80.P | 80 | 180 | 10/16 | 297 | 397 | - | 17 | 20 | 34 | 15 |
| 3.1.100.P | 100 | 190 | 10/16 | 334 | 444 | - | 19 | 22 | 38 | 22 |
| 3.1.125.P | 125 | 200 | 10/16 | 376 | 501 | - | 19 | 22 | 38 | 27 |
| 3.1.150.P | 150 | 210 | 10/16 | 448 | 591 | - | 19 | 22 | 38 | 36 |
| 3.1.200.P | 200 | 230 | 10 | 562 | 732 | - | 24 | 28 | 42 | 52 |
| 3.1.20016.P | 200 | 230 | 16 | 562 | 732 | - | 24 | 28 | 42 | 54 |
| 3.1.250.P | 250 | 250 | 10 | 664 | 864 | - | 27 | 31 | 47 | 79 |
| 3.1.25016.P | 250 | 250 | 16 | 664 | 864 | - | 27 | 31 | 47 | 80 |
| 3.1.300.P | 300 | 270 | 10 | 740 | 968 | - | 27 | 31 | 47 | 116 |
| 3.1.30016.P | 300 | 270 | 16 | 740 | 968 | - | 27 | 31 | 47 | 116 |
| 3.1.350.P | 350 | 290 | 10 | 930 | 1190 | - | 32 | 37 | 55 | 220 |
| 3.1.35016.P | 350 | 290 | 16 | 930 | 1190 | - | 32 | 37 | 55 | 220 |
| 3.1.400.P | 400 | 310 | 10 | 960 | 1241 | - | 32 | 37 | 55 | 240 |
| 3.1.40016.P | 400 | 310 | 16 | 960 | 1241 | - | 32 | 37 | 55 | 240 |
| 3.1.450.P1 | 450 | 330 | 10 | 1167 | 1487 | 1087 | 30 | - | 75 | 487 |
| 3.1.45016.P | 450 | 330 | 16 | 1167 | 1487 | 1087 | 30 | - | 75 | 487 |
| 3.1.500.P | 500 | 350 | 10 | 1142 | 1500 | 1062 | 30 | - | 75 | 559 |
| 3.1.50016.P | 500 | 350 | 16 | 1142 | 1500 | 1062 | 30 | - | 75 | 559 |
| 3.1.600.P | 600 | 390 | 10 | 1285 | 1705 | 1205 | 30 | - | 75 | 762 |
| 3.1.60016.P | 600 | 390 | 16 | 1285 | 1705 | 1205 | 30 | - | 75 | 762 |

DN 450-600 s horní přírubou F14. Tělo s epoxidovým nástřikem RAL 5017, víko RAL 1023.