



## AVK ŠOUPÁTKO, PN 10

3.11-P11

### AVK ŠOUPÁTKO S PE konci

36/90

AVK šoupátko konstruováno s ohledem na maximální bezpečnost a spolehlivost.

Srdce je kompletně vulkanizované

AVK NBR pryží, odolnou proti ropným i plyným směsím. Mezi hlavní přednosti patří excelentní elasticita pryže, minimální tvarová paměť a schopnost absorbovat malé mechanické nečistoty. Konstruktivní řešení trojnásobné ucpávky vřetene umožňuje výměnu těsnění pod tlakem. Masivní válcované vřeteno a dokonalá povrchová ochrana armatury pro dlouholetou funkčnost.

#### Popis výrobku:

Šoupátko s PE konci dle EN 1555-2 pro rozvody plynu do max. 20 ° C

#### Standardy:

- Design dle EN 13774

#### Testy/Schválení:

- Hydraulický test dle DIN 3230-5, PG 3 a EN 13774
- Uzávěr: 1,1 x PN a 0,5bar vzduchem, Těleso: 1.5 X PN s vodou, 1.1 X PN a 0,5 bar vzduchem.
- Schváleno podle DIN-DVGW certifikát NG-4313BO0281
- Schváleno podle DVGW ES certifikátu CE-0085BO0317
- Schváleno podle ÖVGW certifikátu G 2.711
- Schváleno podle SVGW certifikát č 08-068-5

#### Technické přednosti:

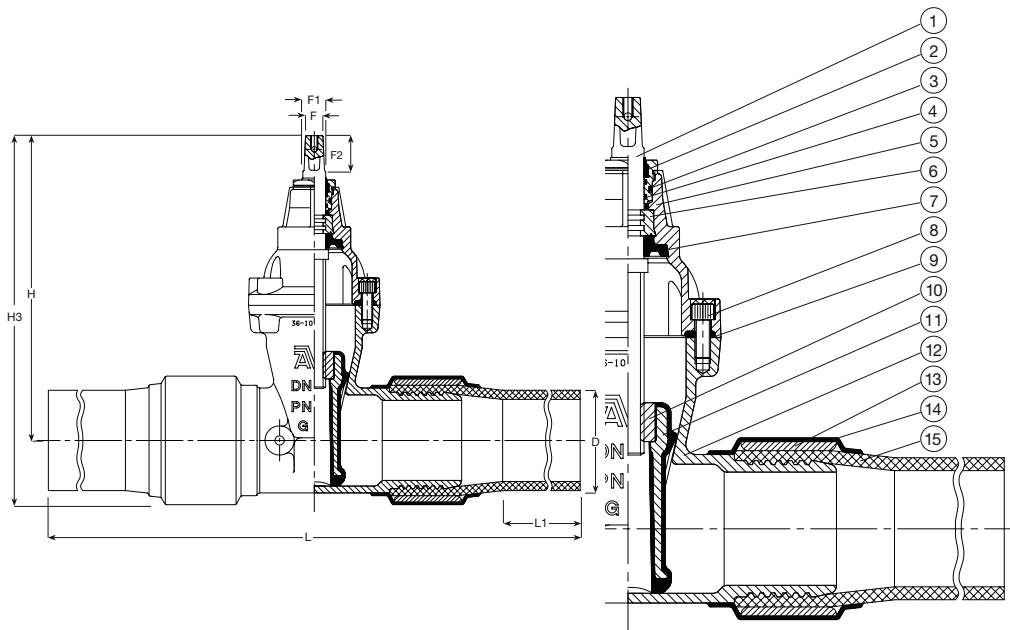
- Klín s vedením a zvýšeným profilem NBR pryže pro nízký ovládací moment.
- Válcované nerezové vřeteno pro vysokou pevnost.
- Trojnásobná ucpávka vřetene s NBR manžetou, čtyři NBR O kroužky ve vyměnitelné, korozi odolné CR mosazné ucpávkové matici a NBR prachovka.
- NBR těsnění mezi víkem a tělem je vloženo do výklenku víka, obepíná šrouby.
- Plno průchozí profil.
- Nízký ovládací moment.
- Epoxidová povrchová ochrana dle DIN 30677-2 a AVK standardů.
- Standardní PE trubky jsou vtlačeny do drážek na konce nátrubků, zajištěny kovovými kroužky a potaženy plastovými smršťovacími manžetami. Montované připojení, je v tahu odolnější a silnější než PE potrubí samotné. Konec PE trubky umožňuje přímé svařování do PE trubek, což vede k rychlé a bezpečné montáži.

#### Příslušenství:

Zemní soupravy 7.5. a 7.10., plovoucí poklopy EURO 7.2.1, 7.2.8., PA+ plastové poklopy 7.2.13 a 7.2.14 a podkladové desky 7.2.10.



Expect ... **AVR**



### Technický popis

1. Vřeteno	Nerezová ocel 13% Cr	9. Těsnění	NBR pryž
2. Prachovka	NBR pryž	10. Matka	CR mosaz
3. Matka	CR mosaz	11. Klín	Tvárná litina s NBR pryží
4. O-kroužek	NBR pryž	12. Body	Tvárná litina, min. GJS-400-15 (GGG-40)
5. Víko	Tvárná litina, GJS-400-7 (GGG-40)	13. Kroužek	Uhlíkatá ocel
6. Fixace vřetene	CR mosaz	14. Smršťovací manžeta	Plast
7. Manžeta	NBR pryž	15. Trubka	PE
8. Imbusový šroub	Nerezová ocel A2, zalitá tav. lepidlem		

Technická specifikace může být změněna bez předchozího upozornění na ekvivalentní nebo kvalitativně vyšší materiál

### Objednací čísla a dimenze

AVK obj. č.	DN	D	H	H3	L	L1	F	F1	F2	Hmotnost
	mm	mm	mm	mm	mm	mm	mm	mm	mm	kg
3.11.6575.P11	65	75	271	322	900	255	17	20	34	15
3.11.8090.P11	80	90	297	351	900	255	17	20	34	20
3.11.100110.P11	100	110	334	401	900	265	19	22	38	27
3.11.125125.P11	125	125	376	452	900	300	19	22	38	39
3.11.150160.P11	150	160	448	545	1110	265	19	22	38	52
3.11.150180.P11	150	180	448	550	1110	265	19	22	38	58
3.11.200200.P11	200	200	562	677	1110	300	24	27	42	88
3.11.200225.P11	200	225	562	696	1110	265	24	27	42	91
3.11.250250.P11	250	250	664	810	1350	270	27	31	47	118
3.11.250280.P11	250	280	664	823	1350	365	27	31	47	126
3.11.300315.P11	300	315	740	924	1350	265	27	31	47	140
3.11.300355.P11	300	355	740	961	1525	355	27	31	47	270
3.11.400400.P11	400	400	912	1165	1660	355	32	37	55	376