



AVK ŠOUPÁTKO, PN 4

3.11-P17

AVK ŠOUPÁTKO S PE konci SDR 17

36/90

AVK šoupátko konstruováno s ohledem na maximální bezpečnost a spolehlivost.

Srdce je kompletně vulkanizované AVK NBR pryží, odolnou proti ropným i plynným směsím. Mezi hlavní přednosti patří excelentní elasticita pryže, minimální tvarová paměť a schopnost absorbovat malé mechanické nečistoty. Konstruktivní řešení trojnásobné ucpávky včetně umožňuje výměnu těsnění pod tlakem. Masivní válcované vřeteno a dokonalá povrchová ochrana armatury pro dlouhou funkčnost.

Popis výrobku:

Šoupátko s PE konci dle EN 1555-2 pro rozvody plynu do max. 20 ° C

Standardy:

- Design dle EN 13774

Testy/Schválení:

- Hydraulický test dle DIN 3230-5, PG 3 a EN 13774
- Uzávěr: 1,1 x PN a 0,5 bar vzduchem, Těleso: 1.5 X PN s vodou, 1.1 X PN a 0,5 bar vzduchem.
- Schváleno podle DIN-DVGW certifikát NG-4313BO0281
- Schváleno podle DVGW ES certifikátu CE-0085BO0317
- Schváleno podle ÖVGW certifikátu G 2.711
- Schváleno podle SVGW certifikát č 08-068-5

Technické přednosti:

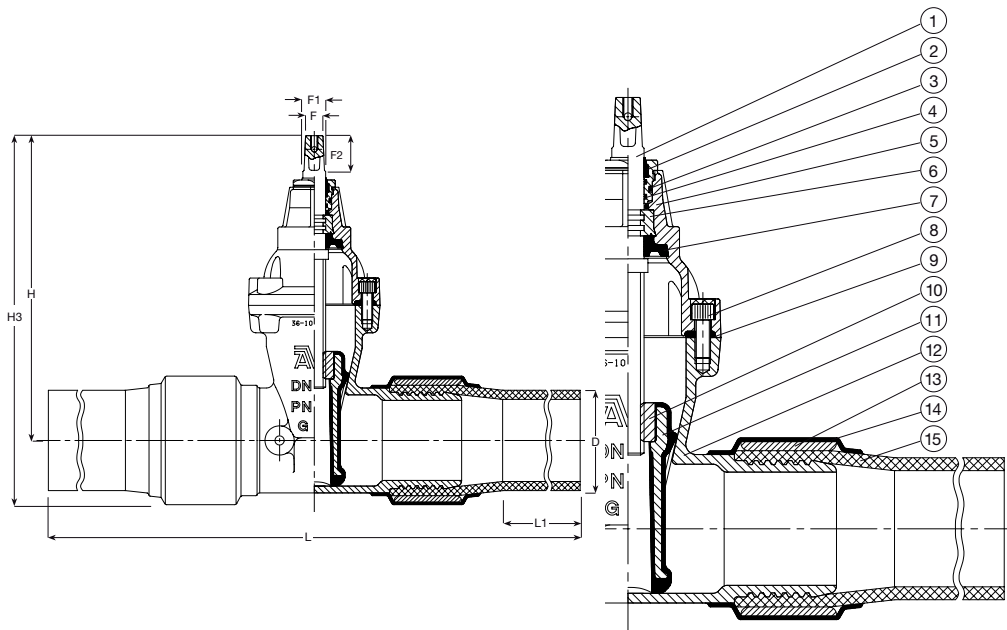
- Klín s vedením a zvýšeným profilem NBR pryže pro nízký ovládací moment.
- Válcované nerezové vřeteno pro vysokou pevnost.
- Trojnásobná ucpávka včetně s NBR manžetou, čtyři NBR O kroužky ve vyměnitelné, korozi odolné CR mosazné ucpávkové matici a NBR prachovka.
- NBR těsnění mezi víkem a tělem je vloženo do výklenku víka, obepíná šrouby.
- Plno průchozí profil.
- Nízký ovládací moment.
- Epoxidová povrchová ochrana dle DIN 30677-2 a AVK standardů.
- Standardní PE trubky jsou vtlačeny do drážek na konce nátrubků, zajištěny kovovými kroužky a potaženy plastovými smršťovacími manžetami. Montované připojení, je v tahu odolnější a silnější než PE potrubí samotné. Konec PE trubky umožňuje přímé svařování do PE trubek, což vede k rychlé a bezpečné montáži.

Příslušenství:

Zemní soupravy 7.5. a 7.10., plovoucí poklopy EURO 7.2.1, 7.2.8., PA+ plastové poklopy 7.2.13 a 7.2.14 a podkladové desky 7.2.10.



Expect ... **AVR**



Technický popis

1. Vřeteno	Nerezová ocel 13% Cr	9. Těsnění	NBR pryž
2. Prachovka	NBR pryž	10. Matka	CR mosaz
3. Matka	CR mosaz	11. Klín	Tvárná litina s NBR pryží
4. O-kroužek	NBR pryž	12. Body	Tvárná litina, min. GJS-400-15 (GGG-40)
5. Víko	Tvárná litina, GJS-400-7 (GGG-40)	13. Kroužek	Uhlíkatá ocel
6. Fixace vřetene	CR mosaz	14. Smršťovací manžeta	Plast
7. Manžeta	NBR pryž	15. Trubka	PE
8. Imbusový šroub	Nerezová ocel A2, zalitá tav. lepidlem		

Technická specifikace může být změněna bez předchozího upozornění na ekvivalentní nebo kvalitativně vyšší materiál

Objednací čísla a dimenze

AVK obj. č.	DN	D	H	H3	L	L1	F	F1	F2	Hmotnost
	mm	mm	mm	mm	mm	mm	mm	mm	mm	kg
3.11.6575P17	65	75	271	322	900	250	17	20	34	15
3.11.8090P17	80	90	297	351	900	255	17	20	34	20
3.11.100110P17	100	110	334	401	900	265	19	22	38	27
3.11.125125P17	125	125	376	452	1110	300	19	22	38	39
3.11.150160P17	150	160	448	545	1110	300	19	22	38	52
3.11.150180P17	150	180	448	550	1110	265	19	22	38	58
3.11.200200P17	200	200	562	677	1110	300	24	27	42	88
3.11.200225P17	200	225	562	696	1110	265	24	27	42	91
3.11.250250P17	250	250	664	821	1262	300	27	31	47	118
3.11.250280P17	250	280	664	823	1350	365	27	31	47	126
3.11.300315P17	300	315	740	924	1350	365	27	31	47	140