



## AVK ŠOUPÁTKO, PN 10

3.11-PPUR

### AVK ŠOUPÁTKO S PE konci SDR 11, ochrana PUR

36/90

AVK šoupátko konstruováno s ohledem na maximální bezpečnost a spolehlivost.

Srdce je kompletně vulkanizované AVK NBR pryží, odolnou proti ropným i plyným směsím. Mezi hlavní přednosti patří excelentní elasticita pryže, minimální tvarová paměť a schopnost absorbovat malé mechanické nečistoty. Konstruktivní řešení trojnásobné ucpávky vřetene umožňuje výměnu těsnění pod tlakem. Masivní válčované vřeteno a dokonalá povrchová ochrana armatury pro dlouholetou funkčnost.

#### Popis výrobku:

Šoupátko s PE konci dle EN 1555-2 pro rozvody plynu do max. 20 ° C

#### Standardy:

- Design dle EN 13774

#### Testy/Schválení:

- Hydraulický test dle DIN 3230-5, PG 3 a EN 13774
- Uzávěr: 1,1 x PN a 0,5bar vzduchem, Těleso: 1.5 X PN s vodou, 1.1 X PN a 0,5 bar vzduchem.
- Schváleno podle DIN-DVGW certifikát NG-4313BO0281
- Schváleno podle DVGW ES certifikátu CE-0085BO0317
- Schváleno podle ÖVGW certifikátu G 2.711
- Schváleno podle SVGW certifikát č 08-068-5

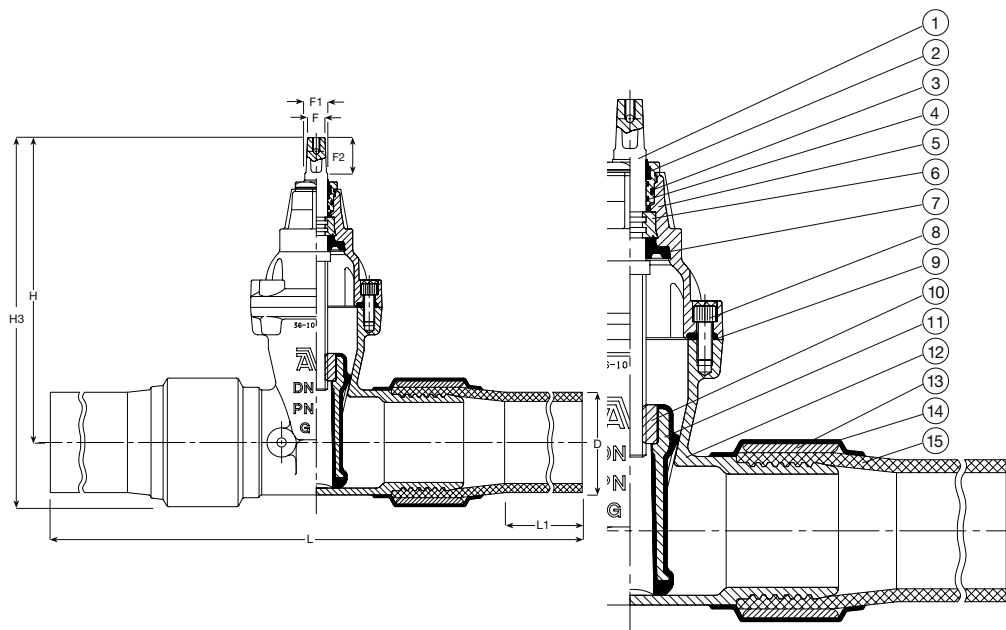
#### Technické přednosti:

- Klín s vedením a zvýšeným profilem NBR pryže pro nízký ovládací moment.
- Válčované nerezové vřeteno pro vysokou pevnost.
- Trojnásobná ucpávka vřetene s NBR manžetou, čtyři NBR O kroužky ve vyměnitelné, korozi odolné CR mosazné ucpávkové matici a NBR prachovka.
- NBR těsnění mezi víkem a tělem je vloženo do výklenku víka, obepíná šrouby.
- Plno průchozí profil.
- Nízký ovládací moment.
- Epoxidová povrchová ochrana dle DIN 30677-2 a AVK standardů, povrchová ochrana PUR (polyuretan) pro externí katodovou ochranu
- Standardní PE trubky jsou vtačeny do drážek na konce nátrubků, zajištěny kovovými kroužky a potaženy plastovými smršťovacími manžetami. Montované připojení, je v tahu odolnější a silnější než PE potrubí samotné. Konec PE trubky umožňuje přímé svařování do PE trubek, což vede k rychlé a bezpečné montáži.

#### Příslušenství:

Zemní soupravy 7.5. a 7.10., plovoucí poklopy EURO 7.2.1, 7.2.8., PA+ plastové poklopy 7.2.13 a 7.2.14 a podkladové desky 7.2.10, spojky ORION plus




**Technický popis**

1. Vřeteno	Nerezová ocel 13% Cr	9. Těsnění	NBR pryž
2. Prachovka	NBR pryž	10. Matka	CR mosaz
3. Matka	CR mosaz	11. Klín	Tvárná litina s NBR pryží
4. O-kroužek	NBR pryž	12. Body	Tvárná litina, min. GJS-400-15 (GGG-40)
5. Víko	Tvárná litina, GJS-400-7 (GGG-40)	13. Kroužek	Uhlíkatá ocel
6. Fixace vřetene	CR mosaz	14. Smršťovací manžeta	Plast
7. Manžeta	NBR pryž	15. Trubka	PE
8. Imbusový šroub	Nerezová ocel A2, zalitá tav. lepidlem		

Technická specifikace může být změněna bez předchozího upozornění na ekvivalentní nebo kvalitativně vyšší materiál

**Objednací čísla a dimenze**

AVK obj. č.	DN	D	H	H3	L	L1	F	F1	F2	Hmotnost
	mm	mm	mm	mm	mm	mm	mm	mm	mm	kg
3.11.6575P17	65	75	271	322	900	250	17	20	34	15
3.11.8090P17	80	90	297	351	900	255	17	20	34	20
3.11.100110P17	100	110	334	401	900	265	19	22	38	27
3.11.125125P17	125	125	376	452	1110	300	19	22	38	39
3.11.150160P17	150	160	448	545	1110	300	19	22	38	52
3.11.200200P17	200	200	562	677	1110	300	24	27	42	88
3.11.200225P17	200	225	562	696	1110	265	24	27	42	91
3.11.250250P17	250	250	664	810	1350	270	27	31	47	88
3.11.250280P17	250	280	664	823	1350	365	27	31	47	126
3.11.300315P17	300	315	740	924	1350	265	27	31	47	189
3.11.300355PPUR	300	355	740	961	1525	355	27	31	47	270
3.11.400400PPUR	400	400	912	1165	1660	355	32	37	55	376