



AVK ŠOUPÁTKO SE SVAŘENÝMI OCELOVÝMI KONCI

3.16-P

S F10 uzavírací deskou, PUR povrchová ochrana

185

AVK kluzná šoupata se používají pro uzavírání a ovládání vysokotlakých plynárenských distribučních a přepravních soustav.

Unikátní kovové těsnění z karbidu wolframu zajišťuje naprosto hladký, 100% těsnící povrch a eliminuje potřebu olejové náplně. Vřeteno a těsnění vřetene jsou vyměnitelné pod tlakem, šoupata mají nízké ovládací momenty a systém dvojitého těsnění.

Popis výrobku:

Šoupátko se svařovacími konci pro plyn od -10°C až do + 70°C

Standardy:

- Navrženo v obecném souladu s ČSN EN 12516
- Stavební délka dle DIN 3202-2 S12
- Svařování konců dle DIN 2559

Testy/Schválení:

- Inspekční certifikát dle EN 10204
- Těsnost: 1.1 X PN (v barech). Tělo: 1.5 X PN (v barech)
- Schváleno podle DVGW REG certifikátu CE-0085BR0162

Technické přednosti:

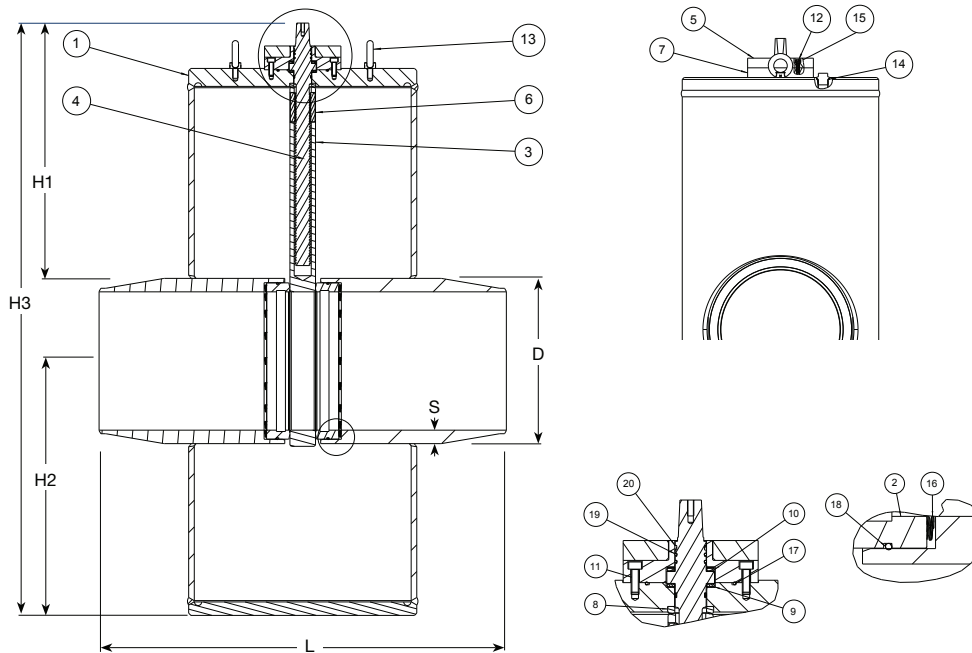
- Konstrukce eliminuje potřebu olejové náplně a tím i riziko kontaminace potrubního systému a životní prostředí.
- Kovové těsnění z karbidu wolframu zajišťuje hladkost a 100% těsnost bez opotřebení třením kluzné desky.
- Systém dvojitého těsnění s přidavným podpurným těsněním zajišťuje bezpečnost a těsnost.
- Vřeteno a těsnění vřetene jsou vyměnitelné pod tlakem.
- Plný profil bez redukce světlosti.
- Funkce double block and bleed umožňuje zkoušku těsnosti před údržbou.
- S F10 montážní deskou pro převodovky pohonu nebo prodloužení.
- S černým PUR povlakem certifikován podle DIN 3076770T2 poskytuje silnou ochranu proti korozi.
- K dispozici až do PN 100.
- K dispozici také se žlutým epoxidacním nátěrem. Další varianty ocelových konců jsou k dispozici na vyžádání.

Příslušenství:

prodloužení vřetene, ruční kolečka



Expect ... **AVR**


Technický popis

1. Krycí deska	Ocel 1.0425 - P265GH	11. Šroub	Galvanizovaná ocel
2. Sedlový kroužek	Ocel 1.0425 - P265GH	12. Šroub	Galvanizovaná ocel
3. Kluzná uzavírací deska	Ocel 1.0425 - P265GH	13. Montážní oka	Galvanizovaná ocel
4. Vřeteno	Nerezová ocel 1.4021	14. Těsnící kroužek	Měď
5. Adaptér	PVC	15. Zátka šroubu	Nerezová ocel
6. Matka	Alubronz	16. Podložka	Nerezová ocel
7. Obal pouzdra	Ocel 1.0425 - P265GH	17. O kroužek	NBR pryž
8. Ucpávkové těsnění	PU 5008	18. O kroužek	NBR pryž
9. Axiální kluzné ložisko	Ocel	19. O kroužek	NBR pryž
10. Axiální ložisko	Ocel	20. Objímka	Turcite 51

Technická specifikace může být změněna bez předchozího upozornění na ekvivalentní nebo kvalitativně vyšší materiál

Objednací čísla a dimenze

AVK obj. č.	DN	L	H3	H1	H2	D	S	Moment	Hmotnost
	mm	mm	mm	mm	mm	mm	mm	Nm	kg
3.16.80P	80	360	440	231	161	88,9	3,2	25	25
3.16.100P	100	432	520	257	210	114,3	3,6	45	55
3.16.150P	150	559	775	366	305	168,3	4,5	90	150
3.16.200P	200	660	925	440	375	219,1	4,5	260	230
3.16.250P	250	787	1145	530	475	273,0	4,5	450	420
3.16.300P	300	907	1319	591	567	323,9	7,9	600	550
3.16.400P	400	991	1850	946	700	406,4	6,3	1000	1300