



AVK PŘÍPOJKOVÉ ŠOUPÁTKO PN 10, PN 4

5.15-P

Pro plynové rozvody, PN 10 SDR 11 / PN 4 SDR 17, NBR klín

série 36/9X

AVK šoupátko konstruováno pro maximální bezpečnost a spolehlivost. Klín je vulkanizován vlastní NBR pryží, odolnou ropným i plyným směsím. Velkou výhodou naší pryže je vynikající tvarová paměť, která dlouhodobě vrací tvar klínu do původního tvaru. Vulkanizace se provádí ve dvou krocích. Vřeteno ucpávky tvoří tři těsnící systémy, možná je snadná výměna pod tlakem. Masivní vřeteno a dokonalá povrchová ochrana zajistí dlouholetou funkčnost.

Popis výrobku:

Šoupátko pro rozvody plynu do max. 20°C

Standardy:

- Design dle EN 13774

Testy/Schválení:

- Hydraulický test dle DIN 3230-5, PG 3 a EN 13774
- Uzávěr: 1,1 x PN a 0,5bar vzduchem. Tělo: 1,5 x PN a 0,5 bar vzduchem a 1,5 x PN vodou
- Schváleno podle DIN-DVGW certifikát NG-4313BO0281
- Schváleno podle DVGW ES certifikátu CE-0085BO0317
- Schváleno podle ÖVGW certifikátu G 2.711

Technické přednosti:

- Klín s vedením a zvýšeným profilem NBR pryže pro nízký ovládací moment.
- Válcované nerezové vřeteno pro vysokou pevnost.
- STOP kroužek pro fixaci klínu během otevírání.
- Trojnásobná ucpávka vřetene s NBR manžetou, 4 NBR O kroužky ve vyměnitelné korozi odolné CR mosazi a NBR prachovka.
- NBR těsnění mezi víkem a tělem je vloženo do výklenku víka, obepíná šrouby.
- Plno průchozí profil.
- Nízký ovládací moment.
- Standardní PE potrubí je nasunuto na zubatý konec těla, jištěné přesunutým prstencem, překryto teplem smršťující folií.
- Vlastní napojení je stejně pevné jako vlastní PE potrubí.
- PE konce umožňují přímé, rychlé, spolehlivé a ekonomicky zajímavé napojení na řad.
- Napojení na potrubí navařením bez šroubů eliminuje riziko koroze kovu.
- Epoxidová povrchová ochrana dle DIN 30677-2 a AVK standardů.

Příslušenství:

zemní soupravy 7.7.3. x a uliční poklopy 7.2.x a a podkladovou desku 7.2.10 případě 7.2.19



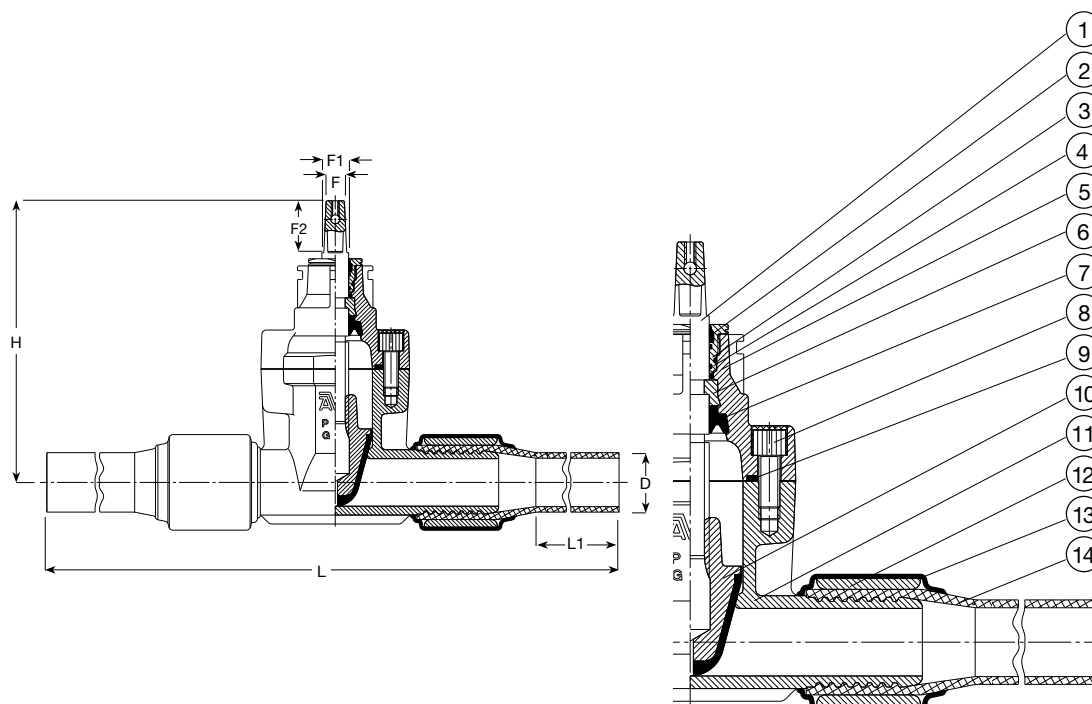
Expect ... **AVR**

AVK PŘÍPOJKOVÉ ŠOUPÁTKO PN 10, PN 4

Pro plynové rozvody, PN 10 SDR 11 / PN 4 SDR 17, NBR klín

5.15-P

série 36/9X



Technický popis

1. Vřeteno	Nerezová ocel 13% Cr	8. Imbusový šroub	Nerezová ocel A2, zalitá tavným lepidlem
2. Prachovka	NBR pryž	9. Těsnění	NBR pryž
3. Matka	CR mosaz	10. Klín	CR mosaz s NBR
4. O-kroužek	NBR pryž	11. Tělo	Tvárná litina, GJS-500-7 (GGG-50)
5. Víko	Tvárná litina, GJS-500-7 (GGG-50)	12. Kroužek	Ocel
6. Fixace vřetene	CR Mosaz	13. Krycí Manžeta	Plast
7. Manžeta	NBR pryž	14. Potrubí	PE

Technická specifikace může být změněna bez předchozího upozornění na ekvivalentní nebo kvalitativně vyšší materiál

Objednací čísla a dimenze

AVK obj. č.	DN	D	PN	H	L	L1	F	F1	F2	Hmotnost
	mm	mm		mm	mm	mm	mm	mm	mm	kg
5.15.2532P	25	32	10	180	800	300	12	15	35	5,1
5.15.3240P	32	40	10	190	850	300	12	15	35	5,5
5.15.4050P	40	50	10	203	880	300	12	15	35	7,1
5.15.5063	50	63	10	213	900	300	12	15	35	8,0