



## AVK ŠOUPATOVÝ ULIČNÍ POKLOP FUTURA

7.2.13GAS

Pro plyn, tělo PA+ / víčko z GG nebo PA+

80/31

AVK nabízí velmi širokou škálu uličních poklopů v pevném, plovoucím a výškově nastavitelném provedení. Uliční poklopy s tělem z PA+ nabízejí výhodu snadného otevírání v zimních měsících, eliminaci hlučnosti klapání víček. Lehká konstrukce umožňuje snadnou manipulaci a žebrování těla zajišťuje snazší fixaci v asfaltu. Uliční poklopy je možné dodat v uzamykatelném provedení, eliminující neoprávněnou manipulaci.

### Popis výrobku:

Uliční poklop typ FUTURA pro šoupátka do max. 250°C

### Technické přednosti:

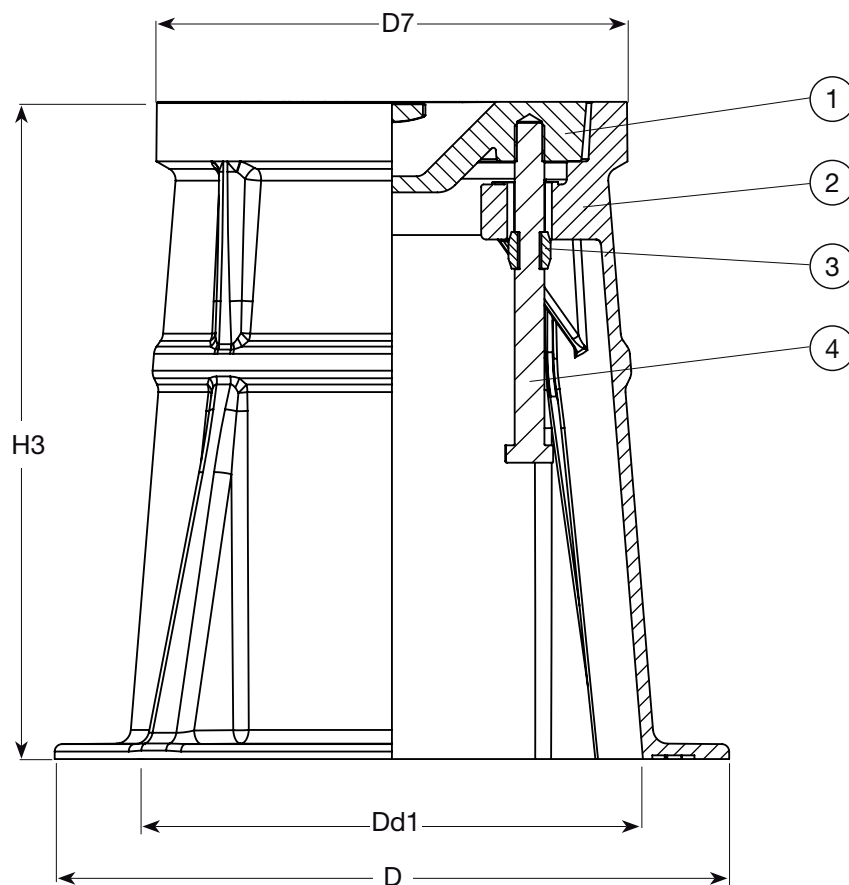
- Přezka z nerezové oceli A2
- Tělo z PA+
- Litinové víčko s černým nátěrem nebo plastové víčko s volitelnou barvou - černou nebo žlutou pro plyn.
- Pojistka z POM zabraňuje uvolnění víčka.
- Šrouby a přezka z nerezové oceli A2
- Se čtvercovým tělem.
- Standardní víčko s popisem "GAS"

### Příslušenství:

Podkladové desky pro ventilkové a šoupátové poklopy pro AVK zemní soupravy - 7.2.10, 7.2.19



Expect ... **AVR**


**Technický popis**

1. Víčko	Šedá litina, GJL-200 (GG-20) / PA+	3. Pojistka	POM
2. Tělo	PA+	4. Šroub	Nerezová ocel A2

Technická specifikace může být změněna bez předchozího upozornění na ekvivalentní nebo kvalitativně vyšší materiál

**Objednací čísla a dimenze**

AVK obj. č.	D	D7	Dd1	H3	Hmotnost
	mm	mm	mm	mm	kg
7.2.13GAS <sup>(1)</sup>	277	191	206	265	3,8
7.2.13GAS-Y <sup>(2)</sup>	277	191	206	265	2,2

(1) Litinové víčko

(2) Plastové víčko, žluté