



NERA OPRAVNÝ NEREZOVÝ PAS

Jednoduše upnutý

8.1.31-P

FS10 série 709/01-08

Univerzální opravný pas pro opravy poškozených potrubí. Pas je kompletně vyrobený z nerezové oceli, sváry jsou prováděny na automatech s následnou pasivací celé armatury. S ohledem na nízkou hmotnost snadná montáž i ve větších dimenzích.

Popis výrobku:

Opravný pas pro zemní plyn od -15°C do +70 °C.

Maximální tlaky:

- V dimenzích do DN 40 max 2,5 bar.
- V dimenzích od DN 40 až do DN 150 max 4 bar.
- V dimenzích do DN 300 max 3 bar.
- V dimenzích od DN 350 max 2 bar.

Technické přednosti:

- Široký sortiment rozměrů a šířek pasů, na zakázku výroba libovolných rozměrů.
- Kompletně nerezové provedení bez bodových svárů. Průběžné sváry prováděné na automatech jsou následně pasivovány, pro 100% koroziodolnost.
- Šrouby z nerezové oceli A2, matky A4 s teflonovou ochranou proti zadření pro snazší montáž.
- Tělo z nerezové oceli AISI 304 pro dlouhou životnost.
- Jednoduchá a rychlá montáž bez nutnosti sundávat matky ze šroubů.
- NBR pryž po celém obvodu pasu, s waflovou strukturou.
- Použitelné i na potrubí s mírnou ovalitou.

Na přání

série 729/01-9 - centrování šroubů 5 cm pro vyšší provozní tlaky 3 až 6 bar, Ø 58 až 325.

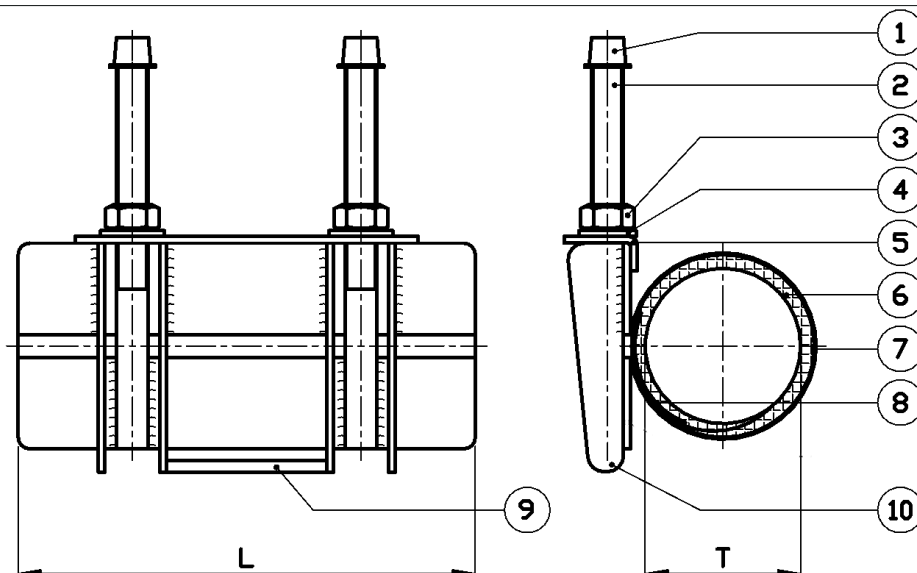
série 748/01-1101 - vulkanizované těsnění pro teploty -40° C až +100°C, Ø 40 - 360 mm.



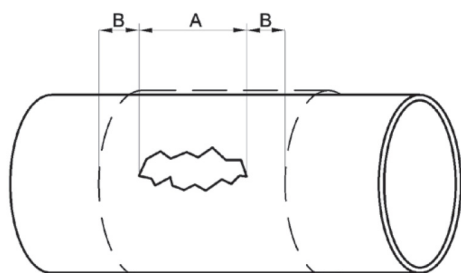
rozteč šroubů 5 cm na poptávku

10

Expect ... **AVR**


Technický popis

1. Ochranná krytka	Plast	6. Těsnění	NBR plyn
2. Šroub	Nerez. ocel A2 potažená teflonem	7. Třmen	Nerez. ocel AISI 304
3. Matka	Nerez. ocel A4	8. Střední díl	Nerez. ocel AISI 304
4. Podložka	Nerez. ocel A4	9. Hrazdička na přání	Nerez. ocel AISI 304
5. Zámek	Nerez. ocel AISI 304	10. Můstek	Nerez. olce AISI 304


Doporučené šířky opravných pasů:

A - délka trhliny.
B - minimálně 75 mm.

Minimální šířka pasu je stejná, jako průměr potrubí, pro PE potrubí 1,5xprůměr potrubí.

Pro PE potrubí doporučujeme celkovou šířku pasu min. $1,5 \times (A+2B)$

Objednací čísla a dimenze

AVK obj. č.	Rozsah pasu mm	Šíře pasu mm	Počet zámků
8.1.31.xxx2225P	22-25	100, 150, 200	1
8.1.31.xxx2528P	25-28	100, 150, 200	1
8.1.31.xxx3235P	32-35	100, 150, 200	1
8.1.31.xxx3741P	37-41	100, 150, 200	1
8.1.31.xxx4044P	40-44	100, 150, 200	1
8.1.31.xxx4650P	46-50	100, 150, 200	1
8.1.31.xxx4852	48-52	150, 200, 300	1
8.1.31.xxx5458	54-58	150, 200, 300	1
8.1.31.xxx5865	58-65	150, 200, 300	1
8.1.31.xxx7380	73-80	150, 200, 300	1
8.1.31.xxx8794	87-94	150, 200, 300	1
8.1.31.xxx106116	106-116	150, 200, 300	1
8.1.31.xxx120131	120-131	150, 200, 300	1
8.1.31.xxx159170	159-170	150, 200, 300	1
8.1.31.xxx186196	186-196	150, 200, 300	1
8.1.31.xxx215225	215-225	150, 200, 300	1
8.1.31.xxx219229	219-229	150, 200, 300	1
8.1.31.xxx237247	237-247	150, 200, 300	1
8.1.31.xxx239249	239-249	150, 200, 300	1
8.1.31.xxx243254	243-254	150, 200, 300, 400	1
8.1.31.xxx270280	270-280	150, 200, 300, 400	1
8.1.31.xxx315325	315-325	150, 200, 300, 400	1