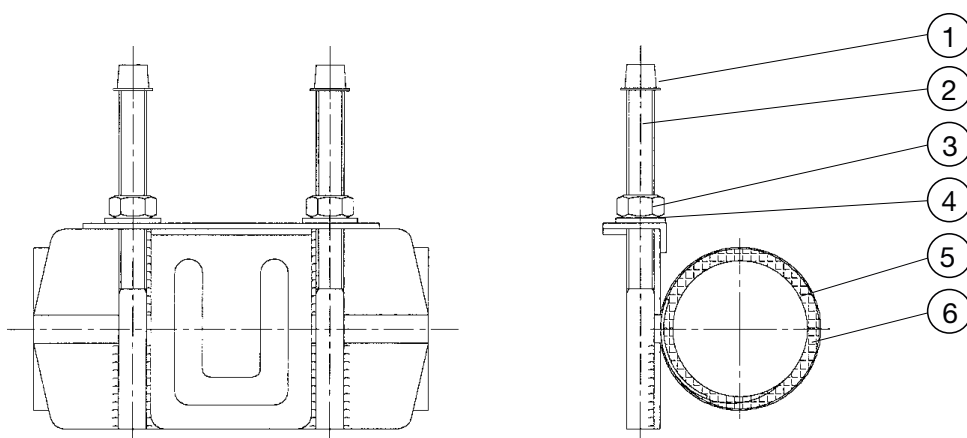


Single stainless steel repair clamp, for gas to max. 110°C

Single stainless steel repair clamp for cost effective permanent repairs of punctures, longitudinal and circumferential cracks in steel, cast iron and ductile iron pipes. Primarily for pipes where small tolerances are required. Clamp of stainless steel with gasket of NBR rubber. Bolts of teflon coated stainless steel A2, nuts and washers of stainless steel A4. Sealing range 88-610 mm. Available lengths 200-600 mm. With fingers.



- |                   |           |
|-------------------|-----------|
| 1. Protection cap | 4. Washer |
| 2. Bolt           | 5. Gasket |
| 3. Nut            | 6. Clamp  |

AISI 304 AVK ref. nos.	AISI 316 AVK ref. nos.	L mm	Sealing range mm	AISI 304 AVK ref. nos.	AISI 316 AVK ref. nos.	L mm	Sealing range mm
729-0-052-1009	729-0-052-1014	100	48-52	729-0-067-1309	729-0-067-1314	250	60-67
729-0-052-1109	729-0-052-1114	150	48-52	729-0-067-1409	729-0-067-1414	300	60-67
729-0-052-1209	729-0-052-1214	200	48-52	729-0-067-1509	729-0-067-1514	400	60-67
729-0-052-1309	729-0-052-1314	250	48-52	729-0-067-1609	729-0-067-1614	500	60-67
729-0-052-1409	729-0-052-1414	300	48-52	729-0-074-1009	729-0-074-1014	100	67-74
729-0-052-1509	729-0-052-1514	400	48-52	729-0-074-1109	729-0-074-1114	150	67-74
729-0-056-1009	729-0-056-1014	100	52-56	729-0-074-1209	729-0-074-1214	200	67-74
729-0-056-1109	729-0-056-1114	150	52-56	729-0-074-1309	729-0-074-1314	250	67-74
729-0-056-1209	729-0-056-1214	200	52-56	729-0-074-1409	729-0-074-1414	300	67-74
729-0-056-1309	729-0-056-1314	250	52-56	729-0-074-1509	729-0-074-1514	400	67-74
729-0-056-1409	729-0-056-1414	300	52-56	729-0-074-1609	729-0-074-1614	500	67-74
729-0-056-1509	729-0-056-1514	400	52-56	729-0-080-1009	729-0-080-1014	100	73-80
729-0-063-1009	729-0-063-1014	100	56-63	729-0-080-1109	729-0-080-1114	150	73-80
729-0-063-1109	729-0-063-1114	150	56-63	729-0-080-1209	729-0-080-1214	200	73-80
729-0-063-1209	729-0-063-1214	200	56-63	729-0-080-1309	729-0-080-1314	250	73-80
729-0-063-1309	729-0-063-1314	250	56-63	729-0-080-1409	729-0-080-1414	300	73-80
729-0-063-1409	729-0-063-1414	300	56-63	729-0-080-1509	729-0-080-1514	400	73-80
729-0-063-1509	729-0-063-1514	400	56-63	729-0-080-1609	729-0-080-1614	500	73-80
729-0-067-1009	729-0-067-1014	100	60-67	729-0-083-1009	729-0-083-1014	100	76-83
729-0-067-1109	729-0-067-1114	150	60-67	729-0-083-1109	729-0-083-1114	150	76-83
729-0-067-1209	729-0-067-1214	200	60-67	729-0-083-1209	729-0-083-1214	200	76-83

The above are repair clamps without BSP. They are optionally available with 1/2" - 4" BSP.

Single stainless steel repair clamp, for gas to max. 110°C

AISI 304 AVK ref. nos.	AISI 316 AVK ref. nos.	L mm	Sealing range mm	AISI 304 AVK ref. nos.	AISI 316 AVK ref. nos.	L mm	Sealing range mm
729-0-083-1309	729-0-083-1314	250	76-83	729-0-155-1209	729-0-155-1214	200	145-155
729-0-083-1409	729-0-083-1414	300	76-83	729-0-155-1309	729-0-155-1314	250	145-155
729-0-083-1509	729-0-083-1514	400	76-83	729-0-155-1409	729-0-155-1414	300	145-155
729-0-083-1609	729-0-083-1614	500	76-83	729-0-155-1509	729-0-155-1514	400	145-155
729-0-089-1009	729-0-089-1014	100	82-89	729-0-155-1609	729-0-155-1614	500	145-155
729-0-089-1109	729-0-089-1114	150	82-89	729-0-161-1009	729-0-161-1014	100	151-161
729-0-089-1209	729-0-089-1214	200	82-89	729-0-161-1109	729-0-161-1114	150	151-161
729-0-089-1309	729-0-089-1314	250	82-89	729-0-161-1209	729-0-161-1214	200	151-161
729-0-089-1409	729-0-089-1414	300	82-89	729-0-161-1309	729-0-161-1314	250	151-161
729-0-089-1509	729-0-089-1514	400	82-89	729-0-161-1409	729-0-161-1414	300	151-161
729-0-089-1609	729-0-089-1614	500	82-89	729-0-161-1509	729-0-161-1514	400	151-161
729-0-094-1009	729-0-094-1014	100	87-94	729-0-161-1609	729-0-161-1614	500	151-161
729-0-094-1109	729-0-094-1114	150	87-94	729-0-161-1709	729-0-161-1714	600	151-161
729-0-094-1209	729-0-094-1214	200	87-94	729-0-170-1009	729-0-170-1014	100	159-170
729-0-094-1309	729-0-094-1314	250	87-94	729-0-170-1109	729-0-170-1114	150	159-170
729-0-094-1409	729-0-094-1414	300	87-94	729-0-170-1209	729-0-170-1214	200	159-170
729-0-094-1509	729-0-094-1514	400	87-94	729-0-170-1309	729-0-170-1314	250	159-170
729-0-094-1609	729-0-094-1614	500	87-94	729-0-170-1409	729-0-170-1414	300	159-170
729-0-098-1009	729-0-098-1014	100	91-98	729-0-170-1509	729-0-170-1514	400	159-170
729-0-098-1109	729-0-098-1114	150	91-98	729-0-170-1609	729-0-170-1614	500	159-170
729-0-098-1209	729-0-098-1214	200	91-98	729-0-170-1709	729-0-170-1714	600	159-170
729-0-098-1309	729-0-098-1314	250	91-98	729-0-180-1009	729-0-180-1014	100	170-180
729-0-098-1409	729-0-098-1414	300	91-98	729-0-180-1109	729-0-180-1114	150	170-180
729-0-098-1509	729-0-098-1514	400	91-98	729-0-180-1209	729-0-180-1214	200	170-180
729-0-098-1609	729-0-098-1614	500	91-98	729-0-180-1309	729-0-180-1314	250	170-180
729-0-108-1009	729-0-108-1014	100	98-108	729-0-180-1409	729-0-180-1414	300	170-180
729-0-108-1109	729-0-108-1114	150	98-108	729-0-180-1509	729-0-180-1514	400	170-180
729-0-108-1209	729-0-108-1214	200	98-108	729-0-180-1609	729-0-180-1614	500	170-180
729-0-108-1309	729-0-108-1314	250	98-108	729-0-180-1709	729-0-180-1714	600	170-180
729-0-108-1409	729-0-108-1414	300	98-108	729-0-190-1009	729-0-190-1014	100	180-190
729-0-108-1509	729-0-108-1514	400	98-108	729-0-190-1109	729-0-190-1114	150	180-190
729-0-108-1609	729-0-108-1614	500	98-108	729-0-190-1209	729-0-190-1214	200	180-190
729-0-118-1009	729-0-118-1014	100	108-118	729-0-190-1309	729-0-190-1314	250	180-190
729-0-118-1109	729-0-118-1114	150	108-118	729-0-190-1409	729-0-190-1414	300	180-190
729-0-118-1209	729-0-118-1214	200	108-118	729-0-190-1509	729-0-190-1514	400	180-190
729-0-118-1309	729-0-118-1314	250	108-118	729-0-190-1609	729-0-190-1614	500	180-190
729-0-118-1409	729-0-118-1414	300	108-118	729-0-190-1709	729-0-190-1714	600	180-190
729-0-118-1509	729-0-118-1514	400	108-118	729-0-196-1009	729-0-196-1014	100	186-196
729-0-118-1609	729-0-118-1614	500	108-118	729-0-196-1109	729-0-196-1114	150	186-196
729-0-128-1009	729-0-128-1014	100	118-128	729-0-196-1209	729-0-196-1214	200	186-196
729-0-128-1109	729-0-128-1114	150	118-128	729-0-196-1309	729-0-196-1314	250	186-196
729-0-128-1209	729-0-128-1214	200	118-128	729-0-196-1409	729-0-196-1414	300	186-196
729-0-128-1309	729-0-128-1314	250	118-128	729-0-196-1509	729-0-196-1514	400	186-196
729-0-128-1409	729-0-128-1414	300	118-128	729-0-196-1609	729-0-196-1614	500	186-196
729-0-128-1509	729-0-128-1514	400	118-128	729-0-196-1709	729-0-196-1714	600	186-196
729-0-128-1609	729-0-128-1614	500	118-128	729-0-203-1009	729-0-203-1014	100	193-203
729-0-135-1009	729-0-135-1014	100	125-135	729-0-203-1109	729-0-203-1114	150	193-203
729-0-135-1109	729-0-135-1114	150	125-135	729-0-203-1209	729-0-203-1214	200	193-203
729-0-135-1209	729-0-135-1214	200	125-135	729-0-203-1309	729-0-203-1314	250	193-203
729-0-135-1309	729-0-135-1314	250	125-135	729-0-203-1409	729-0-203-1414	300	193-203
729-0-135-1409	729-0-135-1414	300	125-135	729-0-203-1509	729-0-203-1514	400	193-203
729-0-135-1509	729-0-135-1514	400	125-135	729-0-203-1609	729-0-203-1614	500	193-203
729-0-135-1609	729-0-135-1614	500	125-135	729-0-203-1709	729-0-203-1714	600	193-203
729-0-145-1009	729-0-145-1014	100	135-145	729-0-210-1009	729-0-210-1014	100	200-210
729-0-145-1109	729-0-145-1114	150	135-145	729-0-210-1109	729-0-210-1114	150	200-210
729-0-145-1209	729-0-145-1214	200	135-145	729-0-210-1209	729-0-210-1214	200	200-210
729-0-145-1309	729-0-145-1314	250	135-145	729-0-210-1309	729-0-210-1314	250	200-210
729-0-145-1409	729-0-145-1414	300	135-145	729-0-210-1409	729-0-210-1414	300	200-210
729-0-145-1509	729-0-145-1514	400	135-145	729-0-210-1509	729-0-210-1514	400	200-210
729-0-145-1609	729-0-145-1614	500	135-145	729-0-210-1609	729-0-210-1614	500	200-210
729-0-155-1009	729-0-155-1014	100	145-155	729-0-210-1709	729-0-210-1714	600	200-210
729-0-155-1109	729-0-155-1114	150	145-155				

The above are repair clamps without BSP. They are optionally available with 1/2" - 4" BSP.

Single stainless steel repair clamp, for gas to max. 110°C

AISI 304 AVK ref. nos.	AISI 316 AVK ref. nos.	L mm	Sealing range mm	AISI 304 AVK ref. nos.	AISI 316 AVK ref. nos.	L mm	Sealing range mm
729-0-220-1009	729-0-220-1014	100	209-220	729-0-291-1609	729-0-291-1614	500	280-291
729-0-220-1109	729-0-220-1114	150	209-220	729-0-291-1709	729-0-291-1714	600	280-291
729-0-220-1209	729-0-220-1214	200	209-220	729-0-300-1009	729-0-300-1014	100	290-300
729-0-220-1309	729-0-220-1314	250	209-220	729-0-300-1109	729-0-300-1114	150	290-300
729-0-220-1409	729-0-220-1414	300	209-220	729-0-300-1209	729-0-300-1214	200	290-300
729-0-220-1509	729-0-220-1514	400	209-220	729-0-300-1309	729-0-300-1314	250	290-300
729-0-220-1609	729-0-220-1614	500	209-220	729-0-300-1409	729-0-300-1414	300	290-300
729-0-220-1709	729-0-220-1714	600	209-220	729-0-300-1509	729-0-300-1514	400	290-300
729-0-229-1009	729-0-229-1014	100	219-229	729-0-300-1609	729-0-300-1614	500	290-300
729-0-229-1109	729-0-229-1114	150	219-229	729-0-300-1709	729-0-300-1714	600	290-300
729-0-229-1209	729-0-229-1214	200	219-229	729-0-310-1009	729-0-310-1014	100	300-310
729-0-229-1309	729-0-229-1314	250	219-229	729-0-310-1109	729-0-310-1114	150	300-310
729-0-229-1409	729-0-229-1414	300	219-229	729-0-310-1209	729-0-310-1214	200	300-310
729-0-229-1509	729-0-229-1514	400	219-229	729-0-310-1309	729-0-310-1314	250	300-310
729-0-229-1609	729-0-229-1614	500	219-229	729-0-310-1409	729-0-310-1414	300	300-310
729-0-229-1709	729-0-229-1714	600	219-229	729-0-310-1509	729-0-310-1514	400	300-310
729-0-239-1009	729-0-239-1014	100	228-239	729-0-310-1609	729-0-310-1614	500	300-310
729-0-239-1109	729-0-239-1114	150	228-239	729-0-310-1709	729-0-310-1714	600	300-310
729-0-239-1209	729-0-239-1214	200	228-239	729-0-320-1009	729-0-320-1014	100	310-320
729-0-239-1309	729-0-239-1314	250	228-239	729-0-320-1109	729-0-320-1114	150	310-320
729-0-239-1409	729-0-239-1414	300	228-239	729-0-320-1209	729-0-320-1214	200	310-320
729-0-239-1509	729-0-239-1514	400	228-239	729-0-320-1309	729-0-320-1314	250	310-320
729-0-239-1609	729-0-239-1614	500	228-239	729-0-320-1409	729-0-320-1414	300	310-320
729-0-239-1709	729-0-239-1714	600	228-239	729-0-320-1509	729-0-320-1514	400	310-320
729-0-249-1009	729-0-249-1014	100	239-249	729-0-320-1609	729-0-320-1614	500	310-320
729-0-249-1109	729-0-249-1114	150	239-249	729-0-320-1709	729-0-320-1714	600	310-320
729-0-249-1209	729-0-249-1214	200	239-249	729-0-330-1109	729-0-330-1114	150	320-330
729-0-249-1309	729-0-249-1314	250	239-249	729-0-330-1209	729-0-330-1214	200	320-330
729-0-249-1409	729-0-249-1414	300	239-249	729-0-330-1309	729-0-330-1314	250	320-330
729-0-249-1509	729-0-249-1514	400	239-249	729-0-330-1409	729-0-330-1414	300	320-330
729-0-249-1609	729-0-249-1614	500	239-249	729-0-330-1509	729-0-330-1514	400	320-330
729-0-249-1709	729-0-249-1714	600	239-249	729-0-330-1609	729-0-330-1614	500	320-330
729-0-260-1009	729-0-260-1014	100	250-260	729-0-330-1709	729-0-330-1714	600	320-330
729-0-260-1109	729-0-260-1114	150	250-260	729-0-335-1109	729-0-335-1114	150	325-335
729-0-260-1209	729-0-260-1214	200	250-260	729-0-335-1209	729-0-335-1214	200	325-335
729-0-260-1309	729-0-260-1314	250	250-260	729-0-335-1309	729-0-335-1314	250	325-335
729-0-260-1409	729-0-260-1414	300	250-260	729-0-335-1409	729-0-335-1414	300	325-335
729-0-260-1509	729-0-260-1514	400	250-260	729-0-335-1509	729-0-335-1514	400	325-335
729-0-260-1609	729-0-260-1614	500	250-260	729-0-335-1609	729-0-335-1614	500	325-335
729-0-271-1009	729-0-271-1014	100	261-271	729-0-335-1709	729-0-335-1714	600	325-335
729-0-271-1109	729-0-271-1114	150	261-271	729-0-344-1109	729-0-344-1114	150	334-344
729-0-271-1209	729-0-271-1214	200	261-271	729-0-344-1209	729-0-344-1214	200	334-344
729-0-271-1309	729-0-271-1314	250	261-271	729-0-344-1309	729-0-344-1314	250	334-344
729-0-271-1409	729-0-271-1414	300	261-271	729-0-344-1409	729-0-344-1414	300	334-344
729-0-271-1509	729-0-271-1514	400	261-271	729-0-344-1509	729-0-344-1514	400	334-344
729-0-271-1609	729-0-271-1614	500	261-271	729-0-344-1609	729-0-344-1614	500	334-344
729-0-271-1709	729-0-271-1714	600	261-271	729-0-344-1709	729-0-344-1714	600	334-344
729-0-280-1009	729-0-280-1014	100	270-280	729-0-350-1109	729-0-350-1114	150	340-350
729-0-280-1109	729-0-280-1114	150	270-280	729-0-350-1209	729-0-350-1214	200	340-350
729-0-280-1209	729-0-280-1214	200	270-280	729-0-350-1309	729-0-350-1314	250	340-350
729-0-280-1309	729-0-280-1314	250	270-280	729-0-350-1409	729-0-350-1414	300	340-350
729-0-280-1409	729-0-280-1414	300	270-280	729-0-350-1509	729-0-350-1514	400	340-350
729-0-280-1509	729-0-280-1514	400	270-280	729-0-350-1609	729-0-350-1614	500	340-350
729-0-280-1609	729-0-280-1614	500	270-280	729-0-350-1709	729-0-350-1714	600	340-350
729-0-280-1709	729-0-280-1714	600	270-280	729-0-360-1109	729-0-360-1114	150	350-360
729-0-291-1009	729-0-291-1014	100	280-291	729-0-360-1209	729-0-360-1214	200	350-360
729-0-291-1109	729-0-291-1114	150	280-291	729-0-360-1309	729-0-360-1314	250	350-360
729-0-291-1209	729-0-291-1214	200	280-291	729-0-360-1409	729-0-360-1414	300	350-360
729-0-291-1309	729-0-291-1314	250	280-291	729-0-360-1509	729-0-360-1514	400	350-360
729-0-291-1409	729-0-291-1414	300	280-291	729-0-360-1609	729-0-360-1614	500	350-360
729-0-291-1509	729-0-291-1514	400	280-291	729-0-360-1709	729-0-360-1714	600	350-360

The above are repair clamps without BSP. They are optionally available with 1/2" - 4" BSP.