



NERA OPRAVNÝ NEREZOVÝ PAS

8.1.32-P

Dvojitě upnutý

typ FS 20, série 729/02 -08

Univerzální opravný pas pro opravy poškozených potrubí. Pas je kompletně vyrobený z nerezové oceli, sváry jsou prováděny na automatech s následnou pasivací celé armatury. S ohledem na nízkou hmotnost snadná montáž i ve větších dimenzích.

Popis výrobku:

Opravný pas pro zemní plyn od -15°C do +70°C.

Maximální tlaky:

- V dimenzích do DN 150 max 4 bar.
- V dimenzích do DN 300 max 3 bar.
- V dimenzích od DN 450 max 2 bar.

Technické přednosti:

- Široký sortiment rozměrů a šířek pasů, na zakázku výroba libovolných rozměrů.
- Kompletně nerezové provedení bez bodových svárů. Průběžné sváry prováděné na automatech jsou následně pasivovány pro 100% koroziodolnost.
- Šrouby z nerezové oceli A2, matky A4 s teflonovou ochranou proti zadření pro snazší montáž.
- Tělo z nerezové oceli AISI 304 pro dlouhou životnost.
- Jednoduchá a rychlá montáž bez nutnosti sundávat matky ze šroubů.
- NBR pryž po celém obvodu pasu dle EN682.
- Použitelné i na potrubí s mírnou ovalitou.

Na přání:

série 729/02-9 - rozteč šroubů 5 cm pro vyšší provozní tlaky 2 až 6 bar, Ø 88 až 650.

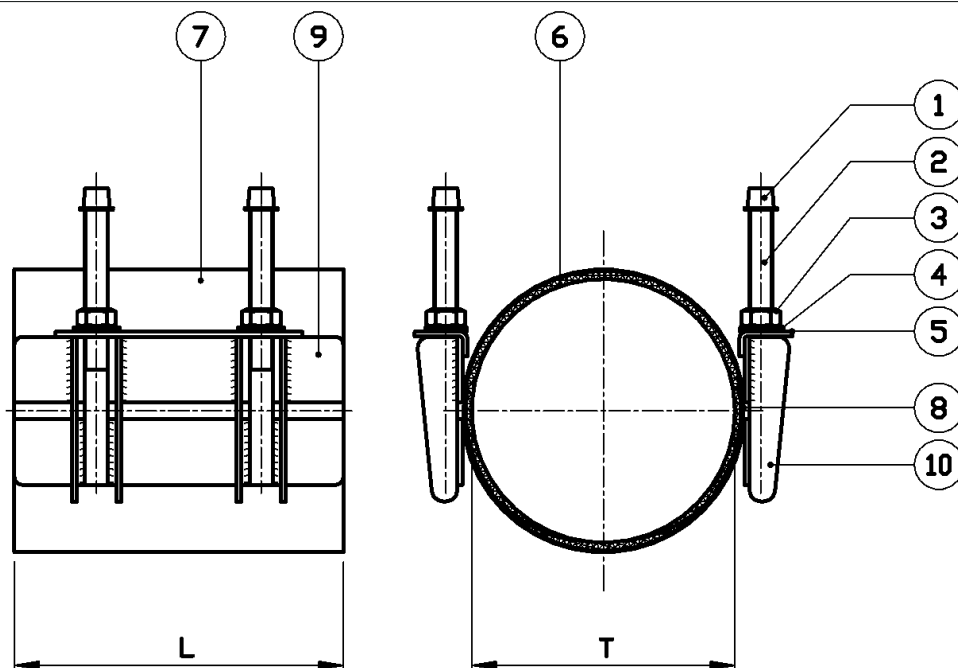
série 748/02-1101 - vulkanizované těsnění pro vyšší teploty -40° C až +100°C, Ø 88 - 650mm.



rozteč šroubů 5 cm na poptávku

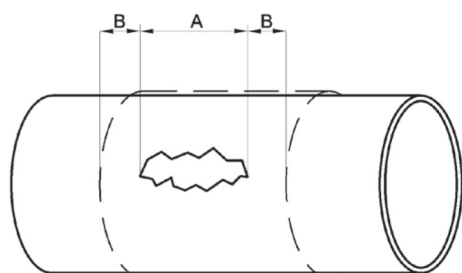
10

Expect ... **AVR**



Technický popis

1. Ochranná krytka	Plast	6. Těsnění	EPDM pryž (NBR plyn)
2. Šroub	Nerez. ocel A2 potažená teflonem	7. Třmen	Nerez. ocel AISI 304
3. Matka	Nerez. ocel A4	8. Střední díl	Nerez. ocel AISI 304
4. Podložka	Nerez. ocel A4	9. Hrazdička na přání	Nerez. ocel AISI 304
5. Zámek	Nerez. ocel AISI 304	10. Můstek	Nerez. ocel AISI 304



Doporučené šířky opravných pasů:

A - délka trhliny.
B - minimálně 75 mm.

Minimální šířka pasu je stejná, jako průměr potrubí, pro PE potrubí 1,5xprůměr potrubí.

Pro PE potrubí doporučujeme celkovou šířku pasu min. 1,5x(A+2B).

Objednací čísla a dimenze

AVK obj. č.	Rozsah pasu mm	Šíře pasu mm	Počet zámků
8.1.32.xxx88110	88-110	200, 300, 400	2
8.1.32.xxx114134	114-134	200, 300, 400	2
8.1.32.xxx159180	159-180	200, 300, 400	2
8.1.32.xxx190210	190-210	200, 300, 400	2
8.1.32.xxx216238	216-238	200, 300, 400	2
8.1.32.xxx225246	225-246	200, 300, 400	2
8.1.32.xxx240260	240-260	200, 300, 400	2
8.1.32.xxx273293	273-293	200, 300, 400	2
8.1.32.xxx315335	315-335	300, 400, 500	2
8.1.32.xxx347367	347-367	300, 400, 500	2
8.1.32.xxx396420	396-420	400, 500, 600	2
8.1.32.xxx490510	490-510	400, 500, 600	2
8.1.32.xxx590610	590-610	400, 500, 600	2

na přání šíře pasu L až 800mm