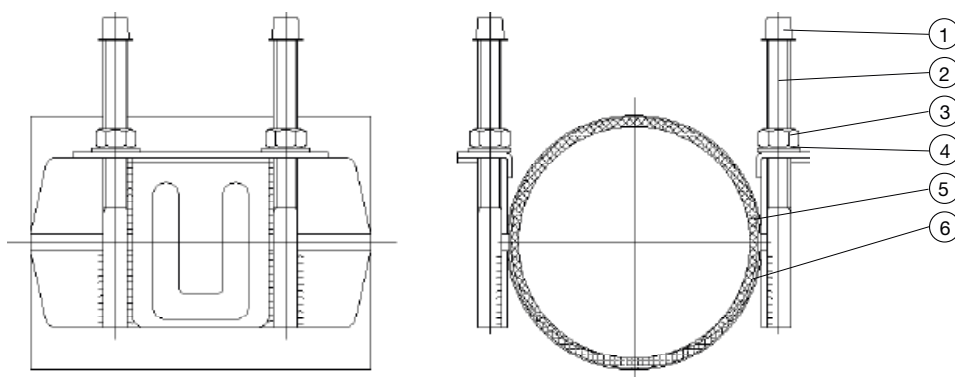
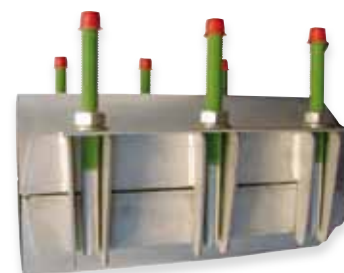


Double stainless steel repair clamp, for gas to max. 110°C

Double stainless steel repair clamp for cost effective permanent repairs of punctures, longitudinal and circumferential cracks in steel, cast iron and ductile iron pipes.
Clamp of stainless steel with gasket of NBR rubber. Bolts of teflon coated stainless steel A2, nuts and washers of stainless steel A4. Sealing range 88-610 mm. Available lengths 200-600 mm. With fingers.



- | | |
|-------------------|-----------|
| 1. Protection cap | 4. Washer |
| 2. Bolt | 5. Gasket |
| 3. Nut | 6. Clamp |

AISI 304 AVK ref. nos.	AISI 316 AVK ref. nos.	L mm	Sealing range mm	AISI 304 AVK ref. nos.	AISI 316 AVK ref. nos.	L mm	Sealing range mm
729-0-110-2209	729-0-110-2214	200	88-110	729-0-180-2209	729-0-180-2214	200	159-180
729-0-110-2309	729-0-110-2314	250	88-110	729-0-180-2309	729-0-180-2314	250	159-180
729-0-110-2409	729-0-110-2414	300	88-110	729-0-180-2409	729-0-180-2414	300	159-180
729-0-110-2509	729-0-110-2514	400	88-110	729-0-180-2509	729-0-180-2514	400	159-180
729-0-110-2609	729-0-110-2614	500	88-110	729-0-180-2609	729-0-180-2614	500	159-180
729-0-120-2209	729-0-120-2214	200	100-120	729-0-196-2209	729-0-196-2214	200	175-196
729-0-120-2309	729-0-120-2314	250	100-120	729-0-196-2309	729-0-196-2314	250	175-196
729-0-120-2409	729-0-120-2414	300	100-120	729-0-196-2409	729-0-196-2414	300	175-196
729-0-120-2509	729-0-120-2514	400	100-120	729-0-196-2509	729-0-196-2514	400	175-196
729-0-120-2609	729-0-120-2614	500	100-120	729-0-196-2609	729-0-196-2614	500	175-196
729-0-140-2209	729-0-140-2214	200	120-140	729-0-217-2209	729-0-217-2214	200	195-217
729-0-140-2309	729-0-140-2314	250	120-140	729-0-217-2309	729-0-217-2314	250	195-217
729-0-140-2409	729-0-140-2414	300	120-140	729-0-217-2409	729-0-217-2414	300	195-217
729-0-140-2509	729-0-140-2514	400	120-140	729-0-217-2509	729-0-217-2514	400	195-217
729-0-140-2609	729-0-140-2614	500	120-140	729-0-217-2609	729-0-217-2614	500	195-217
729-0-160-2209	729-0-160-2214	200	140-160	729-0-238-2209	729-0-238-2214	200	216-238
729-0-160-2309	729-0-160-2314	250	140-160	729-0-238-2309	729-0-238-2314	250	216-238
729-0-160-2409	729-0-160-2414	300	140-160	729-0-238-2409	729-0-238-2414	300	216-238
729-0-160-2509	729-0-160-2514	400	140-160	729-0-238-2509	729-0-238-2514	400	216-238
729-0-160-2609	729-0-160-2614	500	140-160	729-0-238-2609	729-0-238-2614	500	216-238

The above are repair clamps without BSP. They are optionally available with 1/2" - 4" BSP.

Double stainless steel repair clamp, for gas to max. 110°C

AISI 304 AVK ref. nos.	AISI 316 AVK ref. nos.	L mm	Sealing range mm	AISI 304 AVK ref. nos.	AISI 316 AVK ref. nos.	L mm	Sealing range mm
729-0-250-2209	729-0-250-2214	200	230-250	729-0-440-2409	729-0-440-2414	300	420-440
729-0-250-2309	729-0-250-2314	250	230-250	729-0-440-2509	729-0-440-2514	400	420-440
729-0-250-2409	729-0-250-2414	300	230-250	729-0-440-2609	729-0-440-2614	500	420-440
729-0-250-2509	729-0-250-2514	400	230-250	729-0-455-2209	729-0-455-2214	200	435-455
729-0-250-2609	729-0-250-2614	500	230-250	729-0-455-2309	729-0-455-2314	250	435-455
729-0-270-2209	729-0-270-2214	200	250-270	729-0-455-2409	729-0-455-2414	300	435-455
729-0-270-2309	729-0-270-2314	250	250-270	729-0-455-2509	729-0-455-2514	400	435-455
729-0-270-2409	729-0-270-2414	300	250-270	729-0-455-2609	729-0-455-2614	500	435-455
729-0-270-2509	729-0-270-2514	400	250-270	729-0-470-2209	729-0-470-2214	200	450-470
729-0-270-2609	729-0-270-2614	500	250-270	729-0-470-2309	729-0-470-2314	250	450-470
729-0-289-2209	729-0-289-2214	200	269-289	729-0-470-2409	729-0-470-2414	300	450-470
729-0-289-2309	729-0-289-2314	250	269-289	729-0-470-2509	729-0-470-2514	400	450-470
729-0-289-2409	729-0-289-2414	300	269-289	729-0-470-2609	729-0-470-2614	500	450-470
729-0-289-2509	729-0-289-2514	400	269-289	729-0-488-2209	729-0-488-2214	200	468-488
729-0-289-2609	729-0-289-2614	500	269-289	729-0-488-2309	729-0-488-2314	250	468-488
729-0-302-2209	729-0-302-2214	200	282-302	729-0-488-2409	729-0-488-2414	300	468-488
729-0-302-2309	729-0-302-2314	250	282-302	729-0-488-2509	729-0-488-2514	400	468-488
729-0-302-2409	729-0-302-2414	300	282-302	729-0-488-2609	729-0-488-2614	500	468-488
729-0-302-2509	729-0-302-2514	400	282-302	729-0-510-2209	729-0-510-2214	200	490-510
729-0-302-2609	729-0-302-2614	500	282-302	729-0-510-2309	729-0-510-2314	250	490-510
729-0-315-2209	729-0-315-2214	200	295-315	729-0-510-2409	729-0-510-2414	300	490-510
729-0-315-2309	729-0-315-2314	250	295-315	729-0-510-2509	729-0-510-2514	400	490-510
729-0-315-2409	729-0-315-2414	300	295-315	729-0-510-2609	729-0-510-2614	500	490-510
729-0-315-2509	729-0-315-2514	400	295-315	729-0-530-2209	729-0-530-2214	200	510-530
729-0-315-2609	729-0-315-2614	500	295-315	729-0-530-2309	729-0-530-2314	250	510-530
729-0-335-2209	729-0-335-2214	200	315-335	729-0-530-2409	729-0-530-2414	300	510-530
729-0-335-2309	729-0-335-2314	250	315-335	729-0-530-2509	729-0-530-2514	400	510-530
729-0-335-2409	729-0-335-2414	300	315-335	729-0-530-2609	729-0-530-2614	500	510-530
729-0-335-2509	729-0-335-2514	400	315-335	729-0-550-2209	729-0-550-2214	200	530-550
729-0-335-2609	729-0-335-2614	500	315-335	729-0-550-2309	729-0-550-2314	250	530-550
729-0-344-2209	729-0-344-2214	200	322-344	729-0-550-2409	729-0-550-2414	300	530-550
729-0-344-2309	729-0-344-2314	250	322-344	729-0-550-2509	729-0-550-2514	400	530-550
729-0-344-2409	729-0-344-2414	300	322-344	729-0-550-2609	729-0-550-2614	500	530-550
729-0-344-2509	729-0-344-2514	400	322-344	729-0-570-2209	729-0-570-2214	200	550-570
729-0-344-2609	729-0-344-2614	500	322-344	729-0-570-2309	729-0-570-2314	250	550-570
729-0-358-2209	729-0-358-2214	200	337-358	729-0-570-2409	729-0-570-2414	300	550-570
729-0-358-2309	729-0-358-2314	250	337-358	729-0-570-2509	729-0-570-2514	400	550-570
729-0-358-2409	729-0-358-2414	300	337-358	729-0-570-2609	729-0-570-2614	500	550-570
729-0-358-2509	729-0-358-2514	400	337-358	729-0-590-2209	729-0-590-2214	200	570-590
729-0-358-2609	729-0-358-2614	500	337-358	729-0-590-2309	729-0-590-2314	250	570-590
729-0-367-2209	729-0-367-2214	200	347-367	729-0-590-2409	729-0-590-2414	300	570-590
729-0-367-2309	729-0-367-2314	250	347-367	729-0-590-2509	729-0-590-2514	400	570-590
729-0-367-2409	729-0-367-2414	300	347-367	729-0-590-2609	729-0-590-2614	500	570-590
729-0-367-2509	729-0-367-2514	400	347-367	729-0-610-2209	729-0-610-2214	200	590-610
729-0-367-2609	729-0-367-2614	500	347-367	729-0-610-2309	729-0-610-2314	250	590-610
729-0-385-2209	729-0-385-2214	200	365-385	729-0-610-2409	729-0-610-2414	300	590-610
729-0-385-2309	729-0-385-2314	250	365-385	729-0-610-2509	729-0-610-2514	400	590-610
729-0-385-2409	729-0-385-2414	300	365-385	729-0-610-2609	729-0-610-2614	500	590-610
729-0-385-2509	729-0-385-2514	400	365-385				
729-0-385-2609	729-0-385-2614	500	365-385				
729-0-402-2209	729-0-402-2214	200	382-402				
729-0-402-2309	729-0-402-2314	250	382-402				
729-0-402-2409	729-0-402-2414	300	382-402				
729-0-402-2509	729-0-402-2514	400	382-402				
729-0-402-2609	729-0-402-2614	500	382-402				
729-0-420-2209	729-0-420-2214	200	396-420				
729-0-420-2309	729-0-420-2314	250	396-420				
729-0-420-2409	729-0-420-2414	300	396-420				
729-0-420-2509	729-0-420-2514	400	396-420				
729-0-420-2609	729-0-420-2614	500	396-420				
729-0-440-2209	729-0-440-2214	200	420-440				
729-0-440-2309	729-0-440-2314	250	420-440				

The above are repair clamps without BSP. They are optionally available with 1/2" - 4" BSP.