



NERA OPRAVNÝ NEREZOVÝ PAS

Trojítě upnutý, NBR těsnění

8.1.33-P

FS30 série 729/03-08

Univerzální opravný pas pro opravy poškozených potrubí. Pas je kompletně vyrobený z nerezové oceli, sváry jsou prováděny na automatech s následnou pasivací celé armatury. S ohledem na nízkou hmotnost snadná montáž i ve větších dimenzích.

Popis výrobku:

Opravný pas pro zemní plyn od -15°C do $+70^{\circ}\text{C}$.

Maximální tlaky:

- V dimenzích do DN 450 max 2 bar.
- V dimenzích do DN 600 max 1,5 bar.
- V dimenzích do DN 650 max 1 bar.
- V dimenzích od DN 700 max 0,8 bar

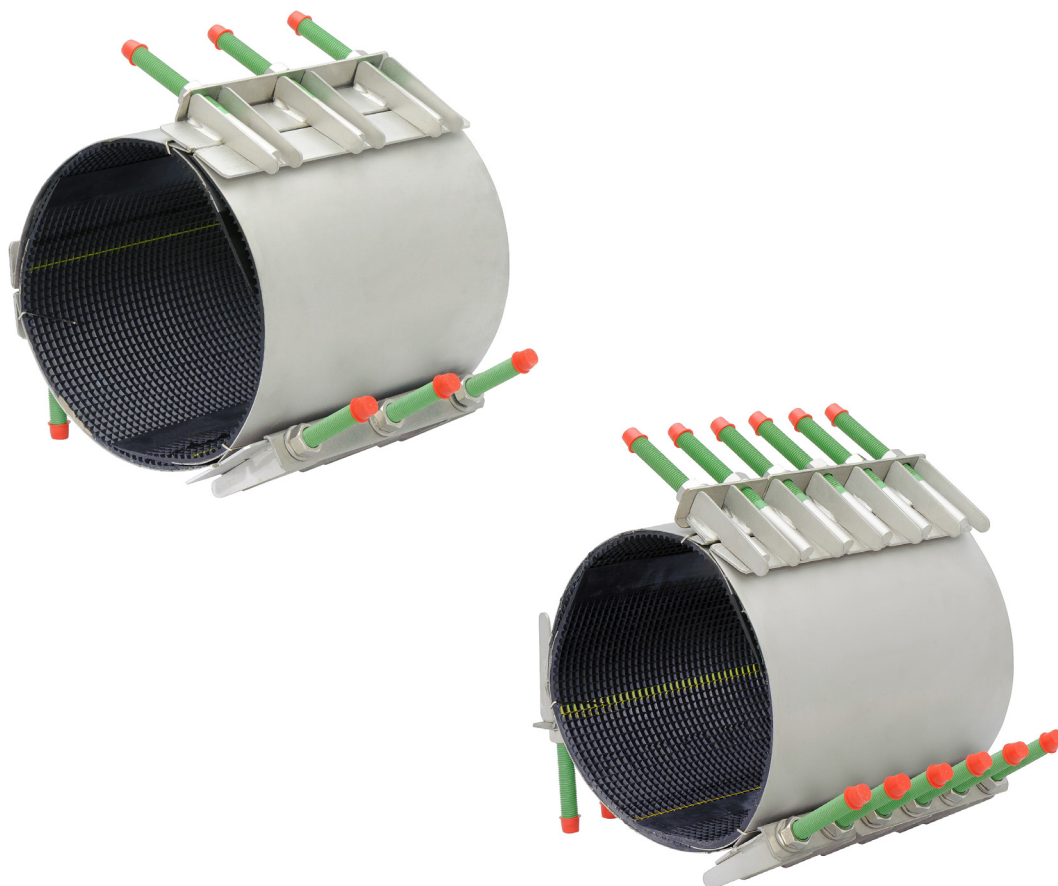
Technické přednosti:

- Široký sortiment rozměrů a šířek pasů, na zakázku výroba libovolných rozměrů.
- Kompletně nerezové provedení bez bodových svárů. Průběžné sváry prováděné na automatech jsou následně pasivovány pro 100% koroziodolnost.
- Šrouby z nerezové oceli A2, matky A4 s teflonovou ochranou proti zadření pro snazší montáž.
- Tělo z nerezové oceli AISI 304 pro dlouhou životnost.
- Jednoduchá a rychlá montáž bez nutnosti sundávat matky ze šroubů.
- NBR pryž po celém obvodu pasu dle EN682, na přání Viton.
- Použitelné i na potrubí s mírnou ovalitou.

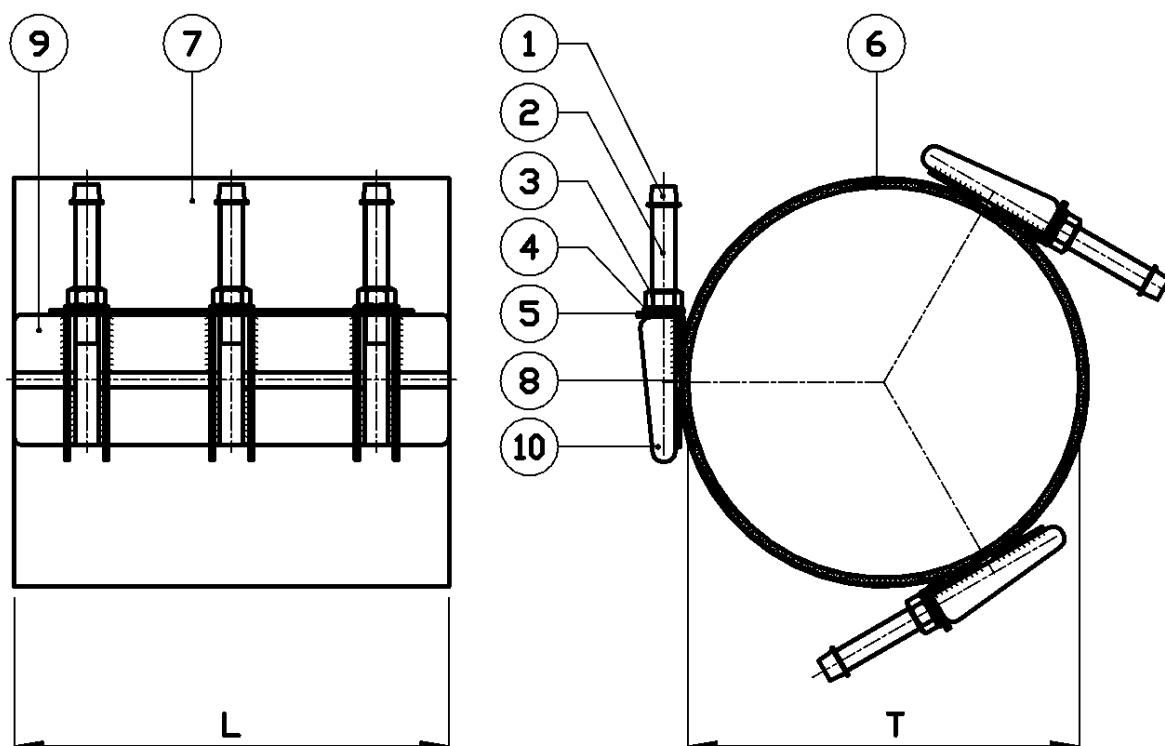
Na přání:

729/03 - 09 - rozteč šroubů 5 cm pro lepší dotěsnění.

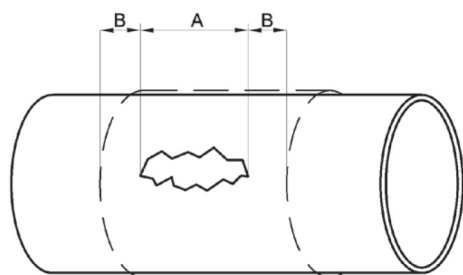
748/03-1101 - s vulkanizovaným těsněním pro vyšší teploty -40°C až $+100^{\circ}\text{C}$.



rozteč šroubů 5 cm na poptávku


Technický popis

1. Ochranná krytka	Plast	6. Těsnění	NBR pryž
2. Šroub	Nerez. ocel A2 s teflonovým potahem	7. Třímen	Nerez. ocel AISI 304
3. Matka	Nerez. ocel A4	8. Střední díl	Nerez. ocel AISI 304
4. Podložka	Nerez. ocel A4	9. Hrazdička	Nerez. ocel AISI 304
5. Zámek	Nerez. ocel AISI 304	10. Můstek	Nerez. ocel AISI 304


Doporučené šířky opravných pasů:

A - délka trhliny.
B - minimálně 75 mm.

Minimální šířka pasu je stejná, jako průměr potrubí, pro PE potrubí 1,5xprůměr potrubí.

Pro PE potrubí doporučujeme celkovou šířku pasu min. $1,5(A+2B)$.

Objednací čísla a dimenze

AVK obj. č.	Rozsah pasu mm	Šíře pasu mm	Počet zámků
8.1.33.xxx270300P	270-300	400, 500, 600	3
8.1.33.xxx310340P	310-340	400, 500, 600	3
8.1.33.xxx340370P	340-370	400, 500, 600	3
8.1.33.xxx395425P	395-425	400, 500, 600	3
8.1.33.xxx500530P	500-530	400, 500, 600	3
8.1.33.xxx590620P	590-620	400, 500, 600	3
8.1.33.xxx710740P	710-740	400, 500, 600	3
8.1.33.xxx800830P	800-830	400, 500, 600	3

Na přání šíře pasu L 1000