



## NERA NAVRTÁVACÍ PAS

8.2.5-P, 8.2.6-P

Pro ocelové potrubí odpovídajícího rozměru, NBR vulkanizováno 748/32-1101 a 748/22-1101

NERA přírubový navrtávací pas je konstruován pro zhotovení odbočky z hlavního řadu. Díky své konstrukci je pas lehký při manipulaci a nabízí snadnou montáž. Pas je kompletně vyrobený z nerezové oceli, sváry jsou prováděny na automatech a následně pasivovány. Pas je možné použít na ocelové potrubí.

### Popis výrobku:

Nerezový navrtávací pas složený ze dvou segmentů je určen pro zhotovení odbočky na daném potrubí. Vhodné pro zemní plyn s teplotou -30°C až 100°C. PN v závislosti na DN potrubí.

Pro potrubí DN 80 až DN 150 – max 4 bar, DN 175 až DN 300 max 3 bar, DN 350 až 450 max 2 bary, DN 500 do 1,5 barů.

### Testy/Schválení:

- Schváleno podle platné české legislativy.

### Technické přednosti:

- Výroba libovolných rozměrů a kombinací na přání. Přírubový výstup 50-200, šíře pasu 400-600.
- Kompletně nerezové provedení bez bodových svárů. Průběžné sváry prováděné na automatech jsou pasivovány.
- Šrouby z nerezové oceli A2, matky A4 s teflonovou ochranou proti zadření pro snazší montáž.
- Tělo z nerezové oceli AISI 304 pro dlouhou životnost.
- Jednoduchá a rychlá montáž bez nutnosti sundávat matky ze šroubů.

### Příslušenství:

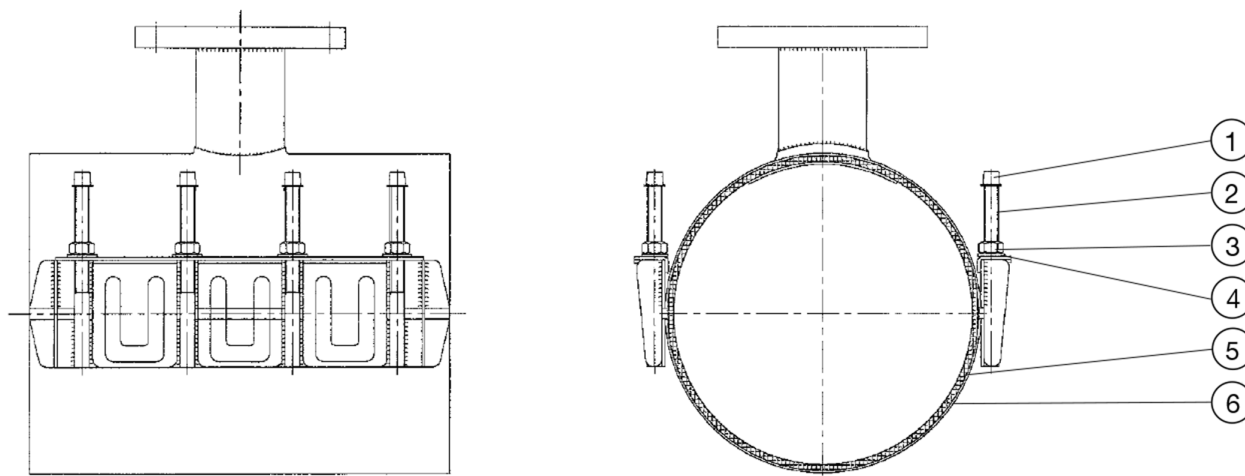
AVK přírubové šoupata 3.1P, 3.2P a 3.10P.



obj.č. 8.2.5-P



obj.č. 8.2.6-P


**Technický popis**

1. Kryt šroubu	Plast	4. Můstek	Nerezová ocel AISI 304
2. Šroub	nerez AISI 304, potaženo teflonem	5. Třmen	Nerezová ocel AISI 304
3. Matice	Nerezová ocel A4	6. Těsnění	NBR pryž

**Objednací čísla a dimenze**

AVK obj. č.	DN	odbočka DN	šířka	rozsah	Hmotnost
	mm	mm	mm	mm	kg
8.2.5.40015918080	150	80	400	159-180	12
8.2.5.50015918080	150	80	500	159-180	14
8.2.5.40021623880	200	80	400	216-238	18
8.2.5.50021623880	200	80	500	216-238	20
8.2.5.40031033080	300	80	400	310-330	22
8.2.5.50031033080	300	80	500	310-330	24
8.2.5.500216238100	200	100	500	216-238	28
8.2.5.500310330100	300	100	500	310-330	30
8.2.5.500310330150	300	150	500	310-330	32

AVK obj. č.	DN	odbočka DN	šířka	rozsah	Hmotnost
	mm		mm	mm	kg
8.2.6.3002102302	200	2"	300	210-230	5
8.2.6.4002102301	200	1"	400	210-230	5
8.2.6.4002102302	200	2"	400	210-230	5
8.2.6.4003103302	300	2"	400	310-330	5