



AVK PE 100 KULOVÝ KOHOUT, PN 10, SDR 11

85.1

Plyn

série 85/50-004

AVK kulové kohouty jsou velmi robustní. Všechny hlavní části jsou vyrobeny z PE 100, a tím se přizpůsobí teplotním rozdílům média a okolí. Jako další bezpečnostní prvek je vyměnitelné vřeteno pod tlakem, a je navrženo tak, aby nedošlo k selhání a zabránilo úniku v případě, že kohout překročí dovolený provozní moment. Expanzní drážky v těle kohoutu přispívají k nízkým provozním momentům a přizpůsobují se deformacím způsobených vnitřním tlakem.

Popis výrobku:

PE 100 kulový kohout vevařovací - NBR kluzné sedlo pro plyn -20°C do + 40°C.

Standardy:

- Navrženo dle EN 1555-4, konstrukce odpovídá DVGW VP 302.

Testy/Schválení:

- Hydraulický test EN1555-4, EN ISO 1167-1 a EN ISO 1167-4
- Schváleno podle DVGW certifikátu DG-4394CM0169
- Schváleno podle DVGW EC certifikátu CE-0085CL0505
- Schváleno podle KITE MARK, Osvědčení číslo 557310 KM

Technické přednosti:

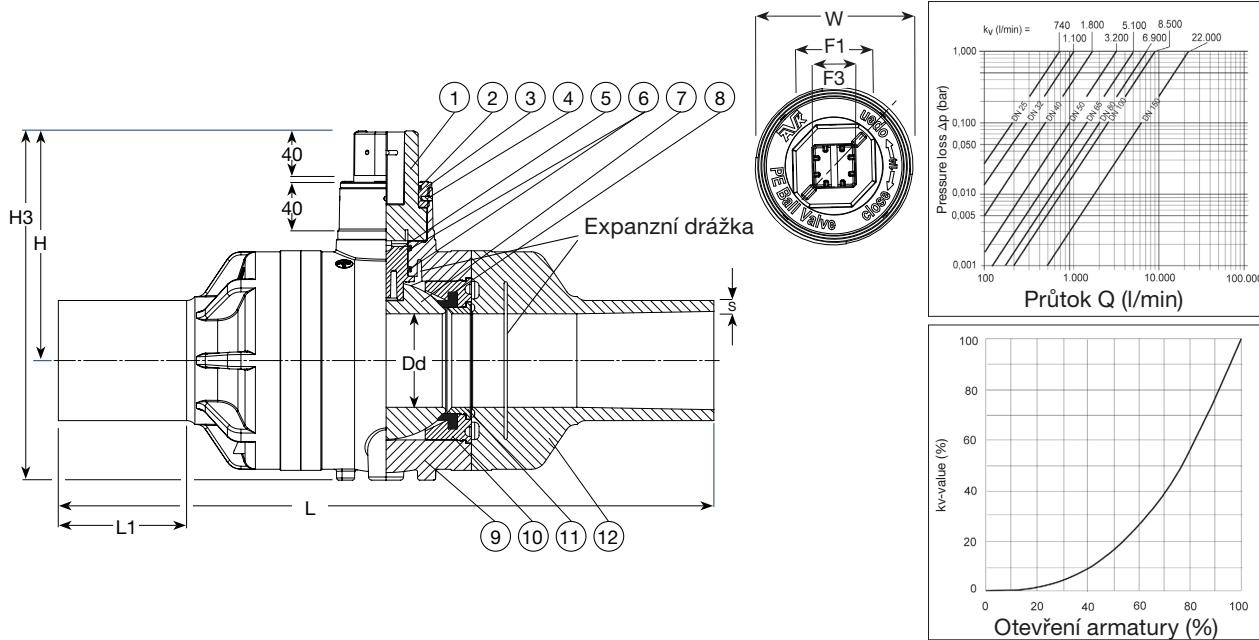
- Všechny hlavní díly jsou z PE 100 pro zajištění rovnoměrné expanzi a / nebo smršťování součástí kvůli teplotním vlivům, a tím, že jejich propojení zůstanou beze změny.
- Vřeteno z POM je utěsněno dvěma NBR O-kroužky a ložiskového kroužku ze žlutého PE s označením "kulový kohout PE", "1/4", a směr otevření / zavření.
- Vřeteno je vyměnitelné pod tlakem, a jako bezpečnostní prvek, určený k zabránění selhání a úniku, pokud kohout je utahována přes moment.
- Dilatační drážky kolem vřetene od DN 50 / Ø63 mm a navařovacích konců od DN 65 / Ø75 mm přispívají k nízkým provozním momentům a přizpůsobují se deformacím způsobených vnitřním tlakem.
- Povrch PE koule v kombinaci s vysoce kvalitní gumovým těsněním a speciální vazelinou také přispívá k nízkým provozním momentům a zabraňuje zasekávání.
- Plná transparentnost všech parametrů, komponentů a surovin.

Příslušenství:

Teleskopická zemní souprava, poklapy, podložky pod poklapy



Expect... **AVR**



Technický popis

1. Ovladací vřeteno	PA	7. Koule	PE 100
2. O-kroužek	NBR pryž	8. Kluzné sedlo	NBR pryž
3. Kluzné pouzdro	PE 80	9. Tělo	PE 100
4. Kolík	PVC	10. Podpěra sedla	PE 100
5. Vřeteno	POM	11. Opěrný kroužek	PE 100
6. O-kroužek	NBR pryž	12. Připojovací potrubí	PE 100

Technická specifikace může být změněna bez předchozího upozornění na ekvivalentní nebo kvalitativně vyšší materiál

Objednací čísla a dimenze

AVK obj. č.	DN	Dd	L	L1	H	H3	F1	F3	W	S	Moment	Hmotnost
	mm	mm	mm	mm	mm	mm	mm	mm	mm	mm	Nm	kg
85.1.20	16-20	24	320	82	139	190	49,6	20,5	64	1,8	20	0,9
85.1.32	25-32	24	322	76	139	190	49,6	20,5	64	3	20	1,0
85.1.40	32-40	32	410	100	145	203	49,6	20,5	64	3,7	20	1,3
85.1.50	40-50	40	415	100	152	217	49,6	20,5	64	4,6	30	1,7
85.1.63	50-63	50	435	100	176	252	49,6	25,5	64	5,8	30	2,8
85.1.75	65-75	64	515	105	182	267	49,6	25,5	85	6,9	35	4,4
85.1.90	80-90	74	550	110	200	299	49,6	25,5	85	8,2	45	6,3
85.1.110	100-110	86	595	115	210	320	49,6	25,5	85	10	60	8,5
85.1.125	100-125	86	610	125	210	320	49,6	25,5	85	11,4	60	9,1
85.1.160	150-160	120	690	120	254	403	49,6	25,5	115	14,6	80	21
85.1.180	150-180	120	690	120	254	403	49,6	25,5	115	16,4	80	20