



AVK PE 100 KULOVÝ KOHOUT, PN 10, SDR 11

85.3

Plyn

série 85/50-007

AVK kulové kohouty jsou velmi robustní. Všechny hlavní části jsou vyrobeny z PE 100, a tím se přizpůsobí teplotním rozdílům média a okolí. Jako další bezpečnostní prvek je vyměnitelné vřeteno pod tlakem, a je navrženo tak, aby nedošlo k selhání a zabránilo úniku v případě, že kohout překročí dovolený provozní moment. Expanzní drážky v těle kohoutu přispívají k nízkým provozním momentům a přizpůsobují se deformacím způsobených vnitřním tlakem.

Popis výrobku:

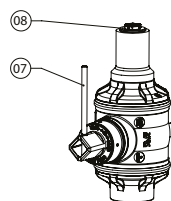
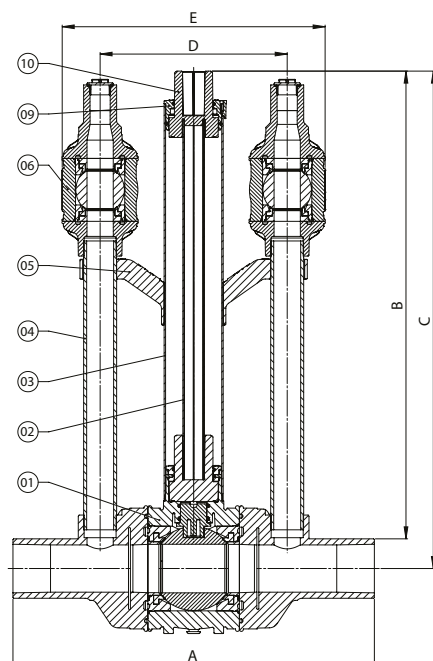
PE 100 kulový kohout vevařovací - NBR kluzné sedlo pro plyn -20°C do + 40°C s dvakrát integrovaným odfukem a zemní soupravou.

Příslušenství:

Poklop 7.2.25P - vnější rozměr 490x490

Objednací čísla a dimenze

AVK obj. č.	DN/PE	PN	Stavební délka mm	A	B	C	D	E	Hmotnost kg
85.3.63	50 / 63	10	435	573	699	724	311	404	8,4
85.3.90	80 / 90	10	550	548	714	751	308	402	12,0
85.3.110	100 / 110	10	595	609	704	754	346	440	14,0
85.3.125	100 / 125	10	610	600	700	754	295	415	15,0
85.3.160	150 / 160	10	690	690	813	878	380	490	27,0
85.3.180	150 / 180	10	690	690	804	878	380	490	27,0



Expect... **AVK**