



SUPA MAXI™ / ORION^{PLUS} REDUKOVANÁ SPOJKA

9.4.6-P

Univerzální a v tahu jištěný spoj, A2 šrouby, NBR těsnění pro plyn

632/70

AVK Supa Maxi™ sortiment jištěných spojů nastavil nové standardy. Patentově chráněný systém pohybu zákusů a těsnění poskytuje plnou podporu výrobku na potrubí až do PN 10. Supa Maxi™ nabízí velmi snadnou montáž a umožňuje připojit potrubí vyosené až $\pm 4^\circ$. Výrobek je standardně vybaven ochrannými krytkami vnitřního prostoru a manipulačními oky. U výrobku není potřeba provádět následné dotahování šroubů po prvotní montáži.

Popis výrobku:

Supa Maxi™ redukována spojka – univerzální pro různé druhy potrubí, v tahu jištěný spoj. A2 šrouby A4 matky.

Pro plyn -20°C až 70°C .

Standardy:

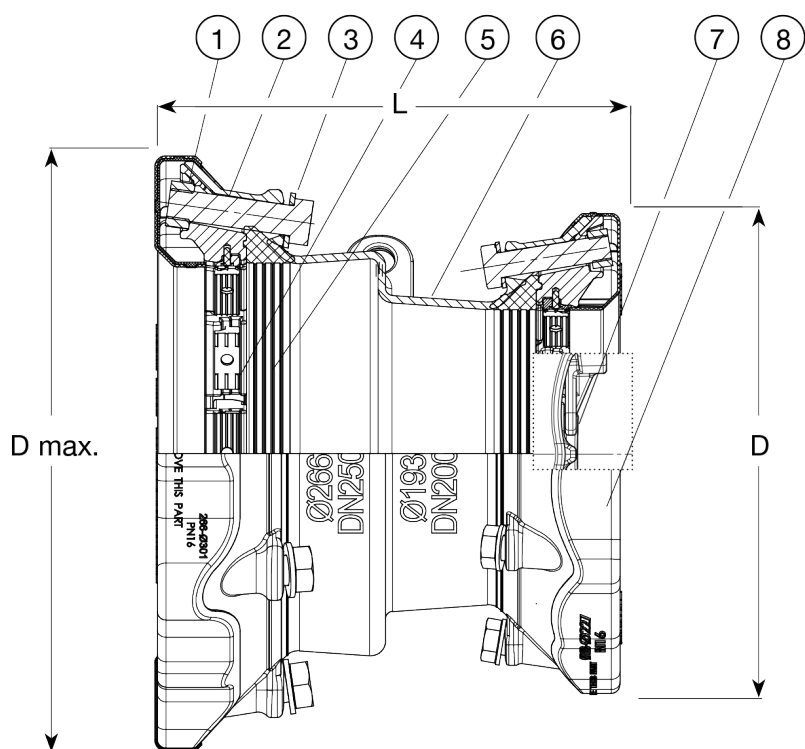
- Design dle EN 969 .

Technické přednosti:

- Patentově chráněný těsnicí systém SupaGrip™ s pohyblivými zákusy zajišťuje plnou podporu těsnění i na spodní hranici tolerance, tzn. i na nejmenších potrubích dané tolerance.
- Univerzální jištění v tahu je dané dvěma typy zákusů. Zákusy z bronzové slitiny pro PE potrubí a ocelové potrubí. Pro PE potrubí použijte podpůrné vsuvky.
- Až $\pm 4^\circ$ vyosení pro maximální tlak PN 10.
- Velké tolerance rozsahu pro dané DN.
- Všechny DN jsou určeny pro PN 10.
- Litinové odlitky chráněny proti korozi epoxidem dle DIN 30677-2 a GSK.
- Těsnění z NBR schválené pro styk s plynem.
- Šrouby A2 a matky A4 jsou povrchově ošetřeny proti zadření.
- Plastové krytky jako ochrana vnitřního prostoru při přepravě a před montáží.
- Potrubí není při montáži výrazně taženo do prostoru armatury.
- Šrouby jsou utahovány z vnitřní strany armatury, což je vhodné při montáži ve stísněných prostorech.
- Díky použití pouze kovových komponentů ve výrobku, není vyžadováno následné dotahování šroubů.
- Manipulační oka v DN 100-300.
- Pracovní tlak armatury max. 10 bar, jinak dle typu potrubí.



Expect ... **AVR**



DN	
50	3 x M14 x 75 mm
65	3 x M16 x 75 mm
80	3 x M16 x 75 mm
100	4 x M16 x 75 mm
125	4 x M16 x 75 mm
150	4 x M16 x 90 mm
200	6 x M20 x 100 mm
225	6 x M20 x 100 mm
250	6 x M20 x 100 mm
300	8 x M20 x 100 mm

Technický popis

1. Matka	Kyselině odolná nerezová ocel A4	5. Těsnění	NBR pryž s certifikátem GASTEC
2. Šroub	Nerezová ocel A2	6. Tělo spojky	Tvárná litina GJS-450 (GGG-45)
3. Podložka	Nerezová ocel A2	7. Nosič zákus. segmentů	Litá ocel
4. Zákusné segmenty	Bronzová slitina RG5 a nerezová ocel	8. Ochranný kryt	PE, trvalý kryt těsnění

Technická specifikace může být změněna bez předchozího upozornění na ekvivalentní nebo kvalitativně vyšší materiál.

Objednací čísla a dimenze

AVK obj. č.	DN mm	Rozsah 1 mm	Rozsah 2 mm	D mm	Šrouby		L mm	Hmotnost kg
					počet	rozměr		
9.4.6.4669P	50-65	48-71	69-91	200	3	M14	294	6,5
9.4.6.4682P	50-80	48-71	82-106	200	3	M14	296	7
9.4.6.6982P	65-80	69-91	82-106	226	3	M16	294	7,5
9.4.6.82104P	80-100	82-106	104-133	235	3	M16	305	10
9.4.6.104132P	100-125	104-133	132-161	268	4	M16	305	13
9.4.6.104159P	100-150	104-133	159-188	268	4	M16	322	14
9.4.6.132159P	125-150	132-161	159-188	285	4	M16	321	15
9.4.6.159193P	150-200	159-188	193-227	340	6	M20	356	21
9.4.6.159224P	150-225	159-188	224-257	340	6	M20	374	27
9.4.6.193224P	200-225	193-227	224-257	389	6	M20	389	32
9.4.6.193266P	200-250	193-227	266-301	389	6	M20	386	32
9.4.6.224266P	225-250	224-257	266-301	437	8	M20	396	36
9.4.6.266314P	250-300	266-301	314-356	476	8	M20	437	42