



SUPA MAXI™ / ORION^{PLUS} PŘECHODKA

9.4.8-P

Pro plyn, univerzální a v tahu jištěný spoj, NBR těsnění

635/70

AVK Supa Maxi™ sortiment jištěných spojů nastavil nové standardy. Patentově chráněný systém pohybu zákusů a těsnění poskytuje plnou podporu výrobku na všech typech potrubí až do PN10. Supa Maxi™ nabízí velmi snadnou montáž a umožňuje připojit potrubí vyosené až ±4°. Výrobek je standardně vybaven ochrannými krytkami vnitřního prostoru a manipulačními oky. U výrobku není potřeba provádět následné dotahování šroubů po prvotní montáži.

Popis výrobku:

Supa Maxi™ přechodka pro plyn až do 40°C.

Standardy:

- Design dle EN 14525

Technické přednosti:

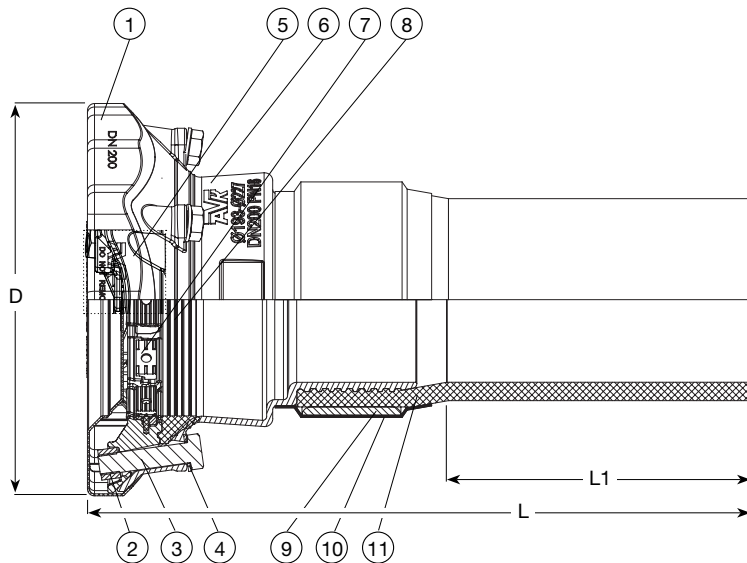
- Při objednání upřesněte SDR 11 nebo SDR 17
- Patentově chráněný SupaGrip™ těsnicí systém s pohyblivými zákusy zajišťuje plnou podporu těsnění i na spodní hranici tolerance, tzn. i na nejmenších potrubích dané tolerance.
- Jištění v tahu je dané dvěma typy zákusů. Zákusy z bronzové slitiny pro PE/PVC a tvrzená ocel pro litinové, ocelové potrubí. Pro PE potrubí použijte podpůrné vsuvky.
- Až ±4° vyosení pro maximální tlak 1.5 x PN 4
- Velké tolerance rozsahu pro dané DN.
- Všechny DN jsou určeny pro PN 4
- Litinové odlitky chráněny proti korozi epoxidem dle DIN 30677-2 a GSK.
- Těsnění z NBR schválené pro styk s vodou.
- Šrouby A2 a matky A4 jsou povrchově ošetřeny proti zadření.
- Plastové krytky jako ochrana vnitřního prostoru při přepravě a před montáží. Žlutá k rozpoznání plynu
- Potrubí není při montáži výrazně taženo do prostoru armatury.
- Šrouby jsou utahovány z vnitřní strany armatury, což je vhodné při montáži ve stísněných prostorech.
- Dotahování šroubů není nutné
- Manipulační oka v DN 100-300
- Design výrobku pro 29 bar dle EN 14525. Pracovní tlak armatury max 4 bary, jinak dle typu potrubí.

Příslušenství:

podpůrná vsuvka 2.1.180



Expect ... **AVR**



DN	
50	3 x M14 x 75 mm
65	3 x M16 x 75 mm
80	3 x M16 x 75 mm
100	4 x M16 x 75 mm
125	4 x M16 x 75 mm
150	4 x M16 x 90 mm
200	6 x M20 x 100 mm
225	6 x M20 x 100 mm
250	6 x M20 x 100 mm
300	8 x M20 x 100 mm
400	10 x M24 x 120 mm

Technický popis

1. Krytka	Recyklovatelný PE	7. Zákusné segmenty	Gunmetal RG5 a nerezová ocel
2. Matka	Nerezová ocel A4	8. Těsnění	NBR pryž
3. Šroub	Nerezová ocel A2	9. Kroužek	Ocel
4. Podložka	Nerezová ocel A2	10. Smršťovací manžeta	Plast
5. Nosič zákus. segmentů	Litá ocel	11. Trubka	PE
6. Tělo spojky	Tvárná litina GJS-450 (GGG-45)		

Technická specifikace může být změněna bez předchozího upozornění na ekvivalentní nebo kvalitativně vyšší materiál

Objednací čísla a dimenze

AVK obj. č.	DN	PN	T	D	L	L1	Hmotnost
	mm		mm	mm	mm	mm	kg
9.4.8.5063P	50-63	4	48-71	200	540	300	4,5
9.4.8.6575P	65-75	4	69-91	226	552	250	5,6
9.4.8.8990P	80-90	4	82-106	235	533	250	7,5
9.4.8.80110P	80-110	4	82-106	235	543	255	6,0
9.4.8.100110P	100-110	4	104-133	268	547	250	10
9.4.8.125160P	125-160	4	132-161	285	625	325	16
9.4.8.150160P	150-160	4	159-188	340	644	325	18
9.4.8.200200P	200-200	4	193-227	389	648	255	27
9.4.8.225250P	225-250	4	224-257	437	788	340	49
9.4.8.250250P*	250-250	4	266-301	476	784	340	49
9.4.8.300315P*	300-315	4	314-356	545	784	355	64

* Bez prohlášení o shodě