



## AVK ŠOUPÁTKO S OCELOVÝMI KONCI a s ODFUKY

3.12PPURO

Pro plyn, PN 16, PUR, DN 80-600

46/80-010

AVK šoupátka konstruována pro maximální bezpečnost a spolehlivost. Klín je vulkanizován vlastní NBR pryží, odolnou ropným i plynným směsím. Velkou výhodou naší pryže je vynikající tvarová paměť, která dlouhodobě vrací tvar klínu do původního tvaru. Vulkanizace se provádí ve dvou krocích. Vřeteno ucpávky tvoří tři těsnící systémy, možná je snadná výměna pod tlakem. Masivní vřeteno a dokonalá povrchová ochrana zajistí dlouhou funkčnost.

### Popis výrobku:

Šoupátko s dlouhou stavební délkou pro ocelové potrubí a odfuky, pro plyn -20°C až do + 60°C.

### Standardy:

- Design dle EN 13774, přípojovací konce dle EN10216-2.

### Testy/Schválení:

- Hydraulický test dle DIN 3230-5, PG 3 a EN 13774.
- Uzávěr: 1,1 x PN a 0,5bar vzduchem. Tělo: 1,5 x PN vodou, a 1,1 a 0,5 bar vzduchem.
- Schváleno podle DIN-DVGW certifikát NG-4313BO0281.
- Schváleno podle DVGW ES certifikátu CE-0085BO0317.

### Technické přednosti:

- Integrované odfuky ukončené kulovými kohouty.
- Klín s vedením a zvýšeným profilem NBR pryže pro nízký ovládací moment.
- Válcované nerezové vřeteno pro vysokou pevnost.
- Trojnásobná ucpávka vřetene s NBR manžetou, čtyři NBR „O“ kroužky ve vyměnitelné mosazné matici (pod tlakem) a NBR prachovka. Pryžová manžeta je hlavním těsněním toku.
- NBR těsnění mezi víkem a tělem je vloženo do výklenku víka, obepíná šrouby.
- Plno průchozí profil.
- Nízký ovládací moment.
- Epoxidová povrchová ochrana dle DIN 30677-2 a AVK standardu, PUR dle DIN 30677-2 a EN 10290typ 2, třída B pro katodovou ochranu.
- DN 500 až 600 jsou vybaveny ložisky z nerezové oceli, které poskytují nízké provozní momenty. Dále s ISO horní přírubou F14 + montážní oka.

### Příslušenství:

zemní souprava, DN 500 a 600 zemní souprava ISO, hydrantový nebo čtvercový poklop



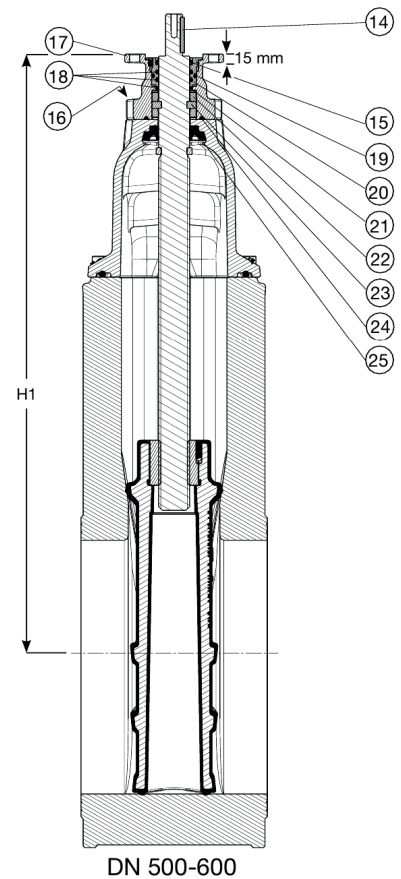
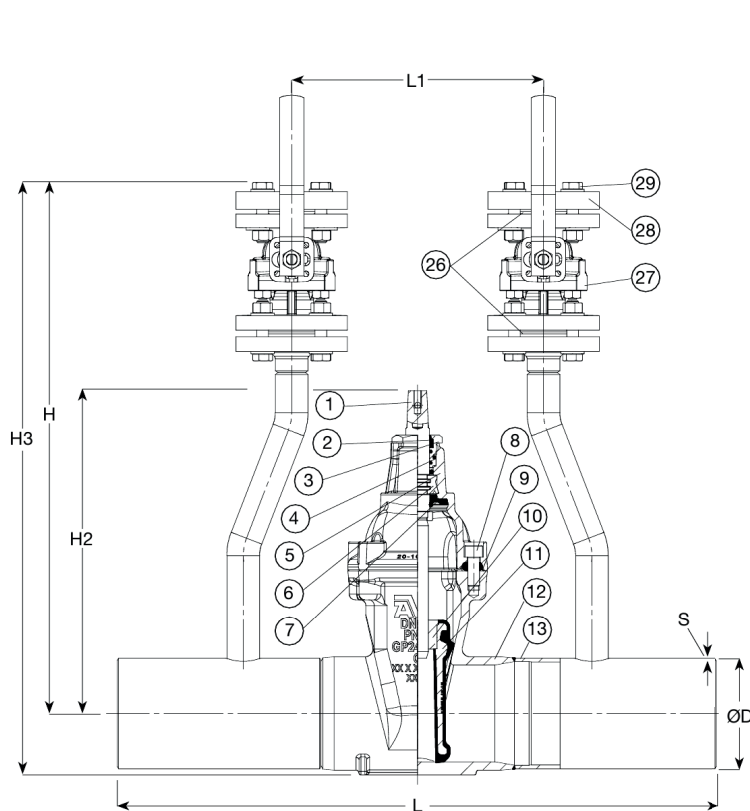
Expect ... **AVR**

# AVK ŠOUPÁTKO S OCELOVÝMI KONCI a s ODFUKY

## 3.12PPURO

Pro plyn, PN 16, PUR, DN 80-600

46/80-010



DN 500-600

### Technický popis

1. Vřeteno	Nerezová ocel 1.4104 /430F	16. Imbusový šroub	Nerezová ocel A2
2. Stírací kroužek	NBR pryž	17. ISO příruba	Tvárná litina
3. Matka	Mosaz, DZR CW 602N	18. O-kroužek	NBR pryž
4. O-kroužek	NBR pryž	19. O-kroužek	NBR pryž
5. Víko	Tvárná litina, GJS-500-7 (GGG-50)	20. Matka	Mosaz, DZR CW602N
6. Fixace vřetene	CR mosaz DZR CW602N	21. Opěrná podložka	Nerezová ocel 1.4104 /430F
7. Manžeta	NBR pryž	22. Valivé ložisko	Nerezová ocel
8. Imbusový šroub	Nerezová ocel A2, zalitá tav. lepidlem	23. Límec	Nerezová ocel 1.4104 /430F
9. Těsnění	NBR pryž	24. O-kroužek	NBR pryž
10. Matka	Mosaz, DZR CW 602N	25. Gumová manžeta	NBR pryž
11. Klín	Tvárná litina s NBR pryží	26. Těsnění	Aramid a skleněné vlákno
12. Tělo	Ocel GP240GH+N	27. Kulový kohout	Litá ocel
13. Navařovací konec	Ocel P235GH	28. Zaslepovací příruba	Ocel P235GH
14. Vřeteno	Nerezová ocel A2	29. Šrouby	Ocel, žárově zinkovaná
15. Stírací kroužek	NBR pryž		

Technická specifikace může být změněna bez předchozího upozornění na ekvivalentní nebo kvalitativně vyšší materiál.

### Objednací čísla a dimenze

AVK obj. č.	DN	L	PN	D	H	H1	H2	H3	L1	S	Hmotnost
	mm	mm		mm	mm	mm	mm	mm	mm	mm	kg
3.12.80PPURO	80	650	16	89	536	-	297	590	260	3,2	31
3.12.100PPURO	100	620	16	114	550	-	334	614	260	3,6	36
3.12.150.PPURO	150	630	16	168	576	-	448	666	280	4,5	53
3.12.200.PPURO	200	670	16	219	829	-	562	947	310	6,3	101
3.12.250.PPURO	250	690	16	273	857	-	664	1004	320	6,3	129
3.12.300.PPURO	300	720	16	324	882	-	740	1053	420	7,1	184
3.12.400.PPURO	400	770	16	406	1115	-	939	1315	420	8,8	335
3.12.500.PPURO	500	820	16	508	1411	1062	1133	1724	755	11	617
3.12.600.PPURO	600	870	16	610	1460	1205	1276	1830	755	12,5	782