



AVK PŘÍRUBOVÉ ŠOUPÁTKO, PN 10/16

3.1-PU

Pro plyn, NBR, DIN F4/EN 558-2 S.14, DN 50-400, ukazatel polohy

06/59-003

AVK šoupátka jsou konstruována s důrazem na maximální bezpečnost a spolehlivost. Klín kompletně vulkanizován AVK NBR pryží, odolnou vůči ropným látkám a plyným směsím. Prodloužená životnost díky dvoustupňové impregnaci srdce před vulkanizací. Excelentní elasticita pryže, minimální deformační paměť, schopnost absorbovat i malé mechanické nečistoty bez vzniku koroze. Trojnásobná ucpávka vřetene umožňující snadnou výměnu pod tlakem. Masivní válcované vřeteno a dokonalá povrchová ochrana pro dlouhou funkčnost.

Popis výrobku:

Přírubové šoupátko pro rozvody plynu pro teploty od -20°C až do +60°C.

Standardy:

- Design dle EN 13774.
- Přírubové připojení v souladu s EN 558-2 Základní série 14.
- Standardní přírubové vrtání do EN1092-2 (ISO 7005-2), PN 10/16.

Testy/Schválení:

- Hydraulický test dle DIN 3230-5, PG 3 a EN 13774.
- Uzávěr: 1,1 x PN a 0,5 bar vzduchem. Tělo: 1,5 x PN vodou, a 1,1 a 0,5 bar vzduchem.
- Schváleno podle DIN-DVGW certifikát NG-4313BO0281.
- Schváleno podle DVGW ES certifikátu CE-0085BO0317.

Technické přednosti:

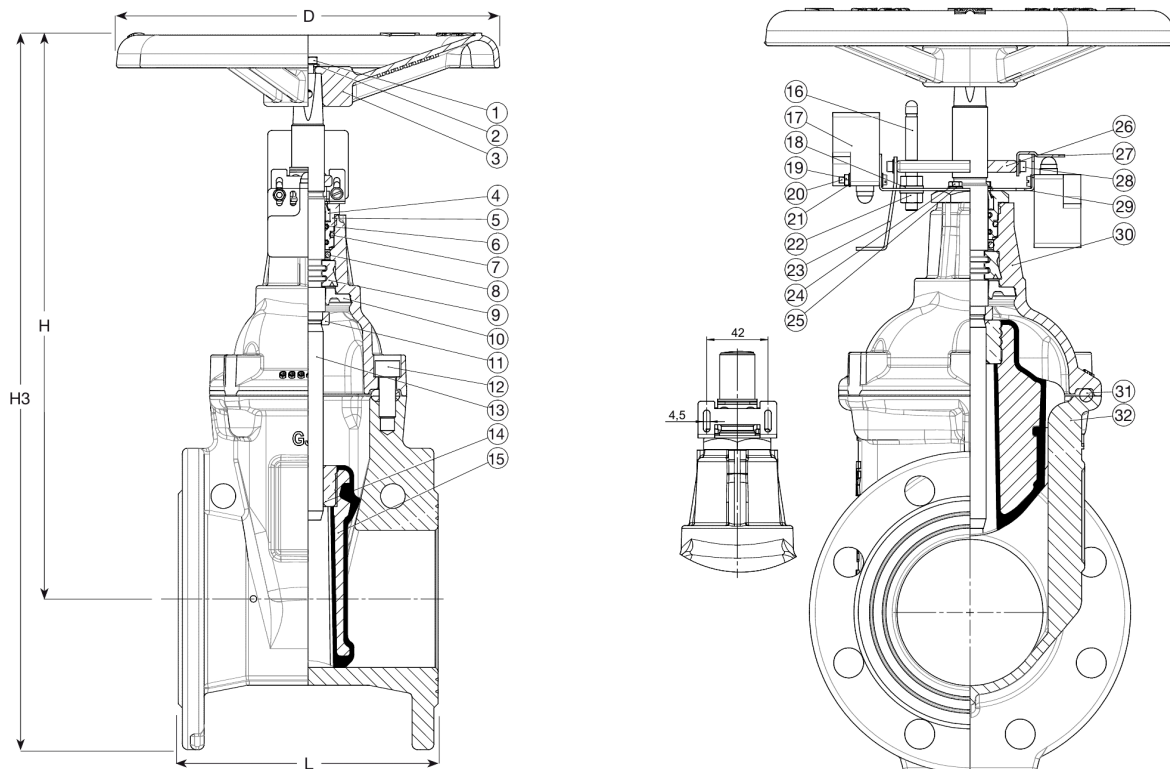
- Pevná, integrovaná klínová matka eliminující vibrace klínu a oděr pryže.
- Srdce kompletně vulkanizované NBR pryží s pevným kluzným vedením po celé délce pro snadnou manipulaci a eliminaci koroze klínu.
- Masivní válcované vřeteno se stop kroužkem pro indikaci plně otevřeného šoupěte.
- Trojnásobná ucpávka vřetene s NBR manžetou, čtyřmi NBR O-kroužky ve vyměnitelné mosazné matici a NBR prachovkou.
- NBR těsnění mezi tělem a víkem kruhového průřezu, vložené do výklenku víka.
- Nerezové šrouby zapuštěné do víka, obklopené těsněním a zalité tavným lepidlem.
- Plný profil bez redukce světlosti.
- Nízký ovládací moment.
- Vně i uvnitř epoxydová povrchová ochrana dle DIN 30677-2 a AVK standardů.
- Ukazatel polohy na vřetenu pro vizuální nebo dálkové snímání polohy ventilu. (Držák pro montáž spínačů - otevřeno / zavřeno). Koncové spínače se objednávají samostatně.

Příslušenství:

Elektrický koncový spínač a přírubový adaptér.



Expect ... **AVK**


Technický popis

1. Šestihranný šroub	Nerezová ocel A2	17. Koncový spínač	Plast
2. Podložka	Nerezová ocel A2	18. Podložka	Nerezová ocel A2
3. Ovládací kolečko	Litina GJL-250 (GG-25)	19. Matka	Nerezová ocel A2
4. Prachovka	NBR pryž	20. Šroub	Nerezová ocel A2
5. Matka	Mosaz, DZR CW602N	21. Podložka	Nerezová ocel A2
6. O-kroužek	NBR pryž	22. Šestihranný šroub	Nerezová ocel A2
7. O-kroužek	NBR pryž	23. Indikační rameno	Nerezová ocel A2
8. O-kroužek	NBR pryž	24. Šroub	Nerezová ocel A2
9. Fixace vřetene	Mosaz, DZR CW602N	25. Podložka	Nerezová ocel A2
10. Manžeta	NBR pryž	26. Indikační matka	Mosaz
11. Fixace vřetene	Mosaz, DZR CW602N	27. Konzola	Nerezová ocel 304
12. Imbusový šroub	Nerezová ocel A2	28. Šroub	Nerezová ocel A2
13. Vřeteno	Nerezová ocel 1.4104 (430F)	29. Konzola	Nerezová ocel 304
14. Matka	Mosaz, DZR CW626N	30. Víko	Tvárná litina GJS-500-7 (GGG-50)
15. Klín	Tvárná litina s NBR pryží	31. Těsnění víka	NBR
16. Indikační kolík	Nerezová ocel 1.4305	32. Tělo	Tvárná litina GJS-500-7 (GGG-50)

Technická specifikace může být změněna bez předchozího upozornění na ekvivalentní nebo kvalitativně vyšší materiál.

Objednací čísla a dimenze

AVK obj.č.	DN	Příruba	L	H	H3	D	Hmotnost
		PN	mm	mm	mm	mm	kg
3.1.50.PU	50	10/16	150	317	399	180	12
3.1.65.PU	65	10/16	170	350	443	225	15
3.1.80.PU	80	10/16	180	368	468	225	19
3.1.100.PU	100	10/16	190	412	522	280	21
3.1.150.PU	150	10/16	210	535	678	320	36
3.1.200.PU	200	16	230	667	837	360	52
3.1.250.PU	250	16	250	770	970	500	79
3.1.300.PU	300	16	270	854	1082	500	110
3.1.400.PU	400	16	310	1090	1380	640	240