



## ISIFLO KULOVÉ KOHOUTY

2.3.13, 2.3.14

### Kulový kohout kombinovaný s bezzávitovou maticí a s vnějším/vnitřním závitem

Kulové kohouty s integrovanou ISIFLO matkou určené pro bezzávitové napojení na potrubí z PE 80, PE 100 a PE-X. Svěrná matice vyrobena z patentově chráněné slitiny RA 455 s nulovým obsahem olova (Pb free).

#### Popis výrobku:

Kulový kohout pro bezzávitové ukončení PE plynovodní přípojky dle EN 1555 ve skříňce HUP před regulátorem/plynoměrem za plynoměrem. Vhodné pro zemní plyn dle EN 437. Teplotní třída -20°C až do + 20°C do 4 bar. Kulový kohout je možné použít opakovaně.

#### Standardy:

- EN 331:1998/A1:2011.
- EN 12266-1.
- Pressure Class MOP 5.
- GAS s.r.o. číslo certifikátu 0216/2011.
- ITC, a.s. č.STO-AO 224-835/2017.

#### Technické přednosti:

- Kulové kohouty ISIFLO slouží jako HUP k rychlému a spolehlivému uzavření plynové domovní přípojky.
- Zabezpečují v kombinaci s objímkou a držákem kvalitní, pevné a spolehlivé ukončení plynové domovní přípojky z PE potrubí a její fixaci i s chráničkou ve skříňce HUP.
- Kulové kohouty ISIFLO se vyznačují integrovanou matkou na PE potrubí.
- Integrovaná ISIFLO matka eliminující nežádoucí závitový spoj mezi kulovým kohoutem a přechodkou na PE potrubí jako možné místo úniku plynu.
- Zabezpečují snadnější a jednodušší montáž domovní plynové přípojky.
- Rozebíratelný spoj s PE usnadňuje opravy přípojek.
- ISIFLO kulový kohout je nutné nasunout na PE potrubí SDR 11 s podpůrnou vsuvkou T180 (181) zářezové zuby přitom nepoškozují potrubí.

#### Příslušenství:

Objímka obj.č. 22.1, držák na přišroubování, zazdění a navaření obj.č. 19.X, isiflo podpůrná vsuvka obj.č. 2.1.180 (případně typ T181)

7



2.3.13

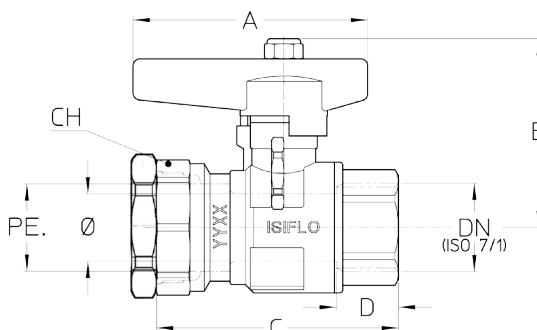
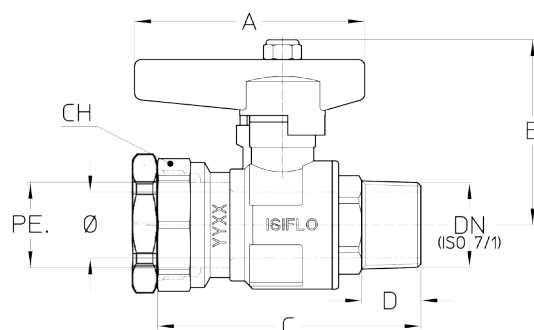
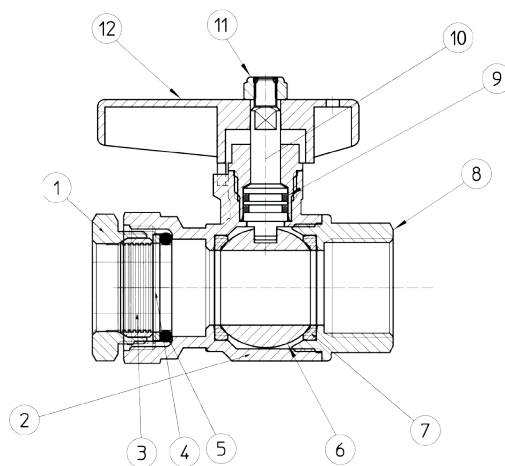
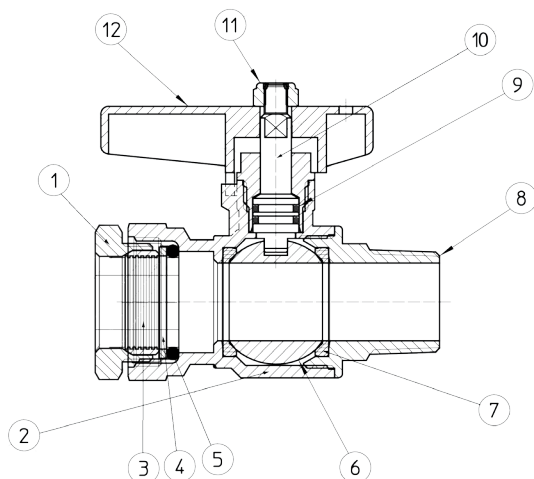
ISIFLO - kulový kohout vnější závit



2.3.14

ISIFLO - kulový kohout vnitřní závit




**Technický popis**

1. Matka ISIFLO spojky	Mosaz RA455	7. Těsnění koule	PTFE
2. Tělo ventilu	Mosaz CW617-M	8. Závitový konec	Mosaz CW617-M
3. Svěrný kroužek ISIFLO spojky	Mosaz RA455	9. O-kroužek	NBR pryž
4. Přítlačný kroužek ISIFLO spojky	Kompozit / Mosaz	10. Vřeteno	Mosaz CW617-M
5. Těsnění ISIFLO spojky	NBR pryž	11. Zamykací matka	Nerezová ocel
6. Koule	Mosaz CW617-M	12. Ovládací páčka	Mosaz CW617-M

**Objednací čísla a dimenze**

Obj. č.	DN	PE	Vnější závit -R	A	B	C	D	Hmotnost
		mm		mm	mm	mm	mm	kg
2.3.13.251215	15	25	1/2"	70	52	83	17	0,330
2.3.13.253415	15	25	3/4"	70	52	84	18	0,345
2.3.13.253420	20	25	3/4"	70	56	87	18	0,415
2.3.13.323420	20	32	3/4"	70	56	92,5	18	0,455
2.3.13.32125	25	32	1"	70	60	103,5	21	0,605
2.3.13.4011432	32	40	1 1/4"	90	72,8	134	25	0,725
Vnitřní závit -Rp								
2.3.14.251215	15	25	1/2"	70	52	74	17	0,320
2.3.14.253415	15	25	3/4"	70	52	78	18	0,340
2.3.14.253420	20	25	3/4"	70	56	79	18	0,415
2.3.14.323420	20	32	3/4"	70	56	84	18	0,450
2.3.14.32125	25	32	1"	70	60	95	21	0,605
2.3.14.4011432	32	40	1 1/4"	90	72,8	123	25	0,740